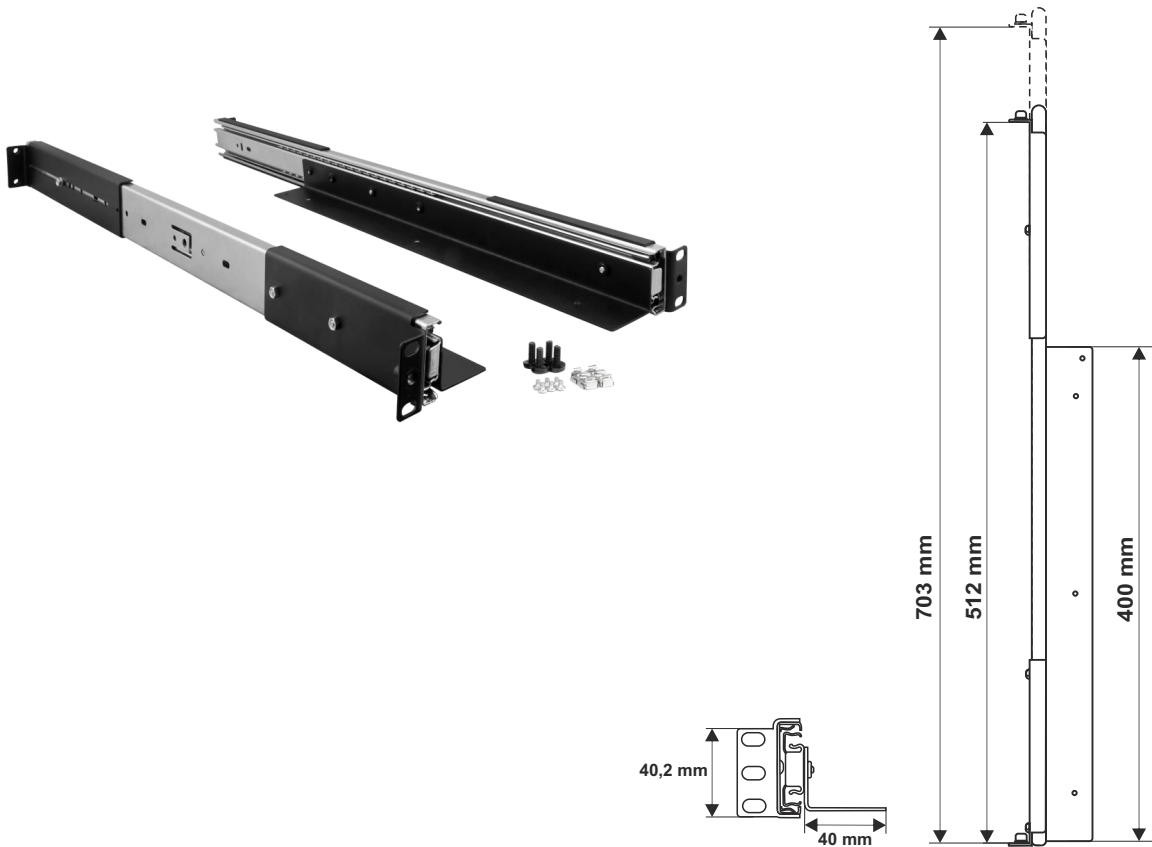


KOD: **ARAS800** v.1.2/IV

PL

NAZWA: Szyny do obudów ARAD do szaf RACK19" o głębokości 800mm



PRZEZNACZENIE

Szyna typu ARAS800 przeznaczona jest do zamontowania obudowy RACK typu ARAD2 / ARAD3 / ARAD4 w szafie RACK 19" o głębokości 800mm.

DANE TECHNICZNE

Wymiary montażowe:	H=1U, D=512+703 [mm, +/-2]
Waga netto / brutto:	2,84 / 2,97 [kg]
Wykonanie:	- blacha DC01, grubość 1mm, RAL9005 - szyny – pełny wysuw
Obciążenie statyczne:	30kg
Uwagi:	- mocowanie czteropunktowe doczołowe do profilu RACK + wsparcie w tylnych profilach RACK - w komplecie 4 śruby M6 + koszyki - w komplecie 6 śrub M4 – do przykręcenia obudowy RACK
Zastosowanie	Do wewnątrz
Deklaracje, gwarancja:	CE, 2 lata od daty produkcji