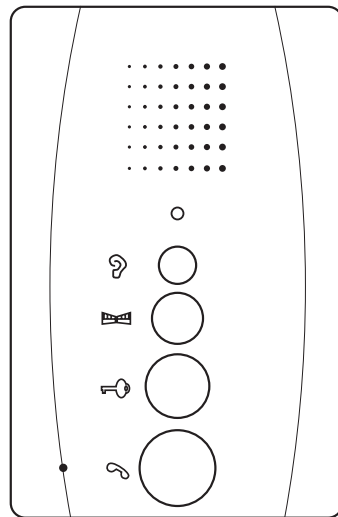
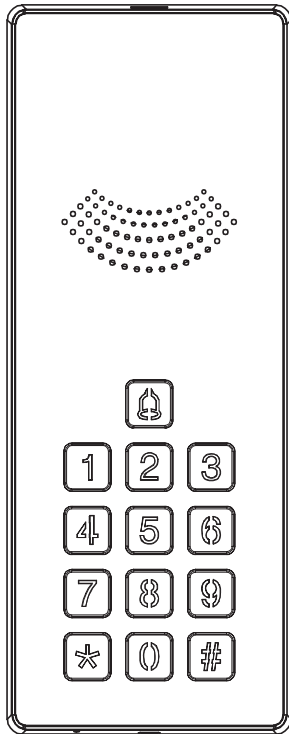




ZESTAW DOMOFONOWY

ADP-38A3



Instrukcja obsługi oraz
specyfikacja techniczna

SPIS TREŚCI

1. BUDOWA ZESTAWU	6
2. INSTALACJA ZESTAWU.....	7
2.1. INSTALACJA KASETY ZEWNĘTRZNEJ	7
3. SCHEMAT POŁĄCZENIOWY	9
4. PROGRAMOWANIE KASETY ZEWNĘTRZNEJ	10
4.1. TRYB ADMINISTRATORA	10
4.2. DODAWANIE KODÓW UŻYTKOWNIKÓW.....	10
4.3. ZMIANA KODU MASTER.....	10
4.4. PRZYWRACANIE USTAWIEŃ DOMYŚLNYCH.....	11
4.5. ZMIANA CZASU ZWALNIANIA RYGLA	11
4.6. ZMIANA DŁUGOŚCI KODÓW / KODÓW UŻYTKOWNIKA / KODU MASTER..	11
5. PROWADZENIE ROZMOWY.....	12
SPECYFIKACJA TECHNICZNA ZESTAWU	14

UWAGI WSTĘPNE

Przed montażem, podłączeniem i użytkowaniem urządzenia prosimy o dokładne zapoznanie się z niniejszą instrukcją obsługi. W razie jakichkolwiek problemów ze zrozumieniem jej treści prosimy o skontaktowanie się ze sprzedawcą urządzenia. Samodzielny montaż i uruchomienie urządzenia jest możliwe pod warunkiem używania odpowiednich narzędzi. Niemniej zalecane jest dokonywanie montażu urządzenia przez wykwalifikowany personel.

Importer nie odpowiada za uszkodzenia mogące wyniknąć z nieprawidłowego montażu czy eksploatacji urządzenia oraz z dokonywania samodzielnych napraw i modyfikacji.

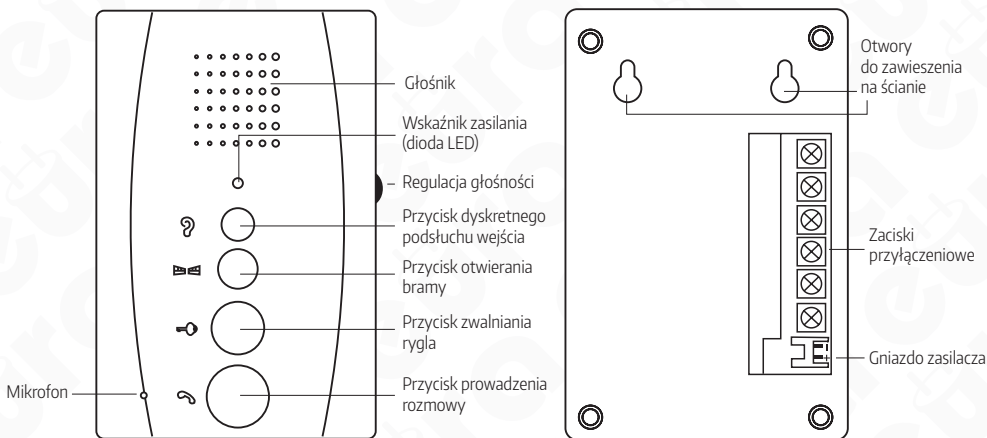
Deklaracja zgodności UE do niniejszego urządzenia znajduje się na stronie internetowej www.eura-tech.eu



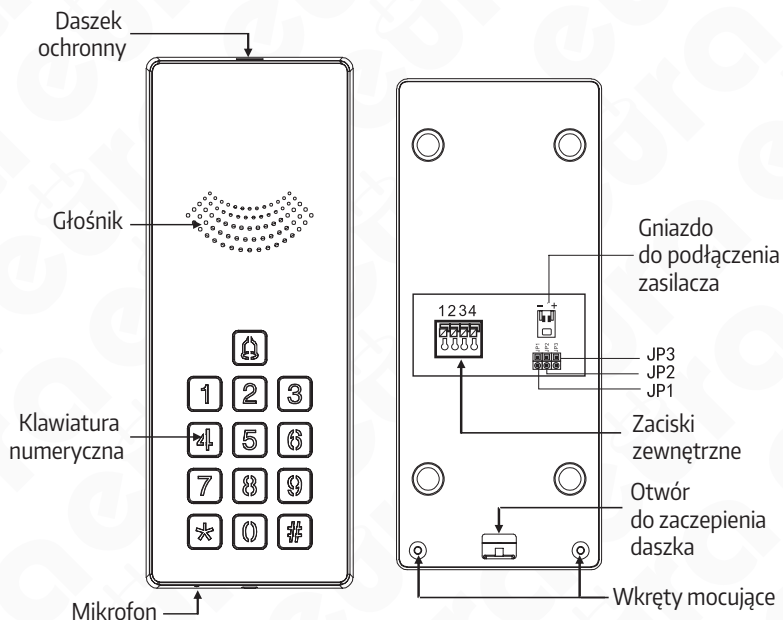
BUDOWA I INSTALACJA DOMOFONU

1. BUDOWA ZESTAWU

Domofon składa się z dwóch modułów: zewnętrznego i wewnętrznego. Obie części są zasilane poprzez zasilacz sieciowe podłączone zarówno do modułu wewnętrznego, jak i modułu zewnętrznego.



Rys. 1. Moduł wewnętrzny



Rys. 2. Moduł zewnętrzny

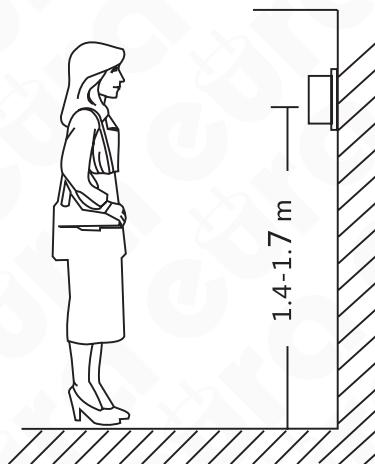
2. INSTALACJA ZESTAWU

2.1. INSTALACJA KASETY ZEWNĘTRZNEJ

Moduł zewnętrzny jest fabrycznie przystosowany do montażu natynkowego.

UWAGA!

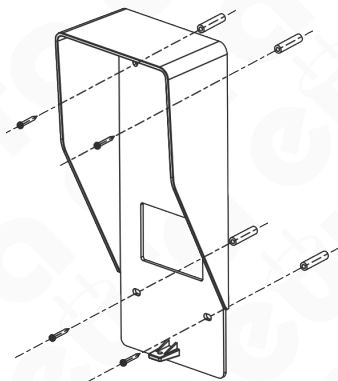
Właściwie umiejscowienie modułu zewnętrznego decyduje o komforcie pracy z urządzeniem. Zaleca się przed wykonaniem otworu montażowego doświadczać dobrotę miejsca montażu.



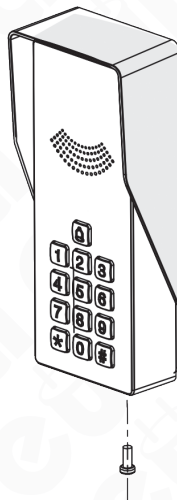
Rys. 3

Sposób montażu:

1. Odkręcić dolną śrubę mocującą i oddzielić kasetę od daszka ochronnego.
2. W wybranym miejscu na ścianie/ słupku, poprzez 4 otwory w dnie daszka ochronnego odznaczyć na ścianie miejsca na kołki montażowe (rys. 4a).
3. W zaznaczonych miejscach nawiercić 4 otwory montażowe $\varnothing 5\text{mm}$, a następnie umieścić w nich kołki montażowe.
4. Za pomocą 4 wkrętów montażowych przymocować daszek ochronny kasety zewnętrznej do ściany.
5. Podłączyć do kasety modułu przewód zasilacza oraz 4 żyły przewodu biegnącego do modułu wewnętrznego (unifonu) zgodnie ze schematem pokazanym na rys. 6.
6. Podłączyć do kasety modułu 2 żyły przewodu prowadzące do rygla elektromagnetycznego (element wyposażenia dodatkowego) zgodnie ze schematem pokazanym na rys. 6.
7. Umieścić kasetę zewnętrzną w zamocowanym uprzednio do ściany daszku ochronnym wykorzystując otwór do zaczepienia daszku oraz przykręcić dolną śrubę mocującą (rys. 4b).



Rys. 4a. Montaż daszka ochronnego



Rys. 4b. Montaż kasety zewnętrznej

UWAGA!

1. Nie należy dokonywać żadnych podłączeń ani przełączeń przewodów jeżeli urządzenie jest podłączone do sieci ~230V. Nie przestrzeganie powyższego zalecenia może doprowadzić do uszkodzenia urządzenia. Przed dokonywaniem montażu, czy demontażu urządzenia należy uprzednio odłączyć zasilacz od sieci.
2. Uszkodzenia spowodowane zalaniem modułu nie są objęte gwarancją.

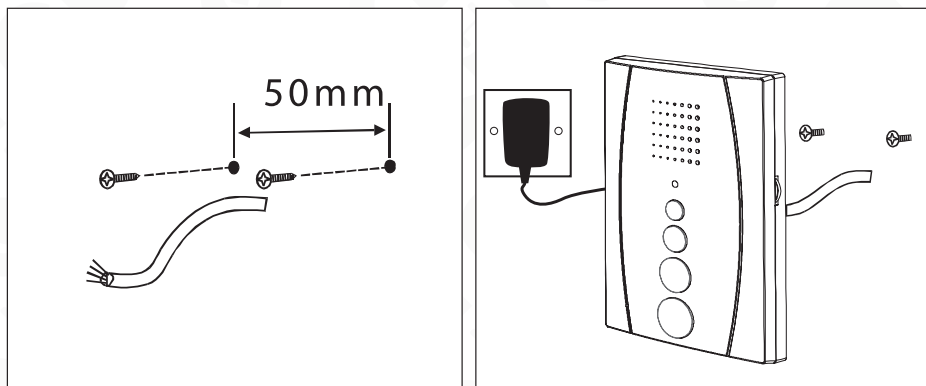
2.2. INSTALACJA UNIFONU

UWAGA!

Standardowa wysokość instalacji unifonu po zawieszeniu wynosi ok. 145 cm, niemniej jego położenie można dostosować do indywidualnych potrzeb użytkowników.

Montaż unifonu:

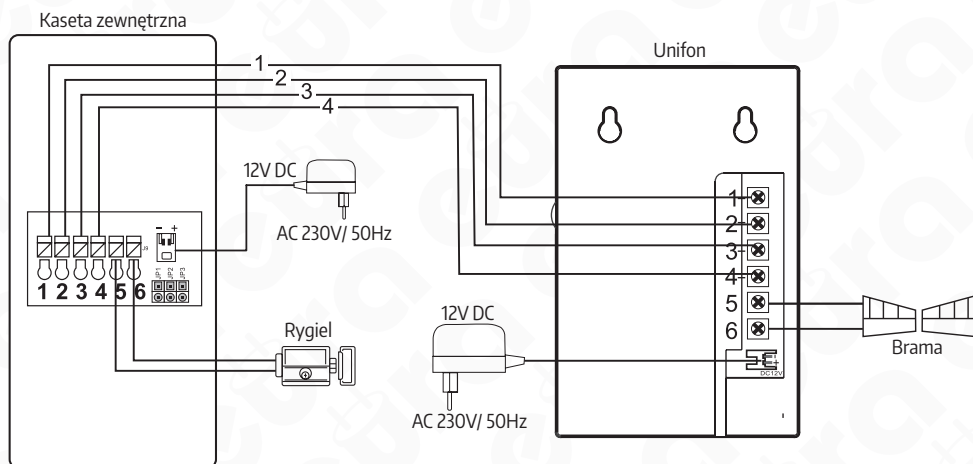
1. W wybranym miejscu na ścianie należy nawiercić 2 otwory na kołki montażowe, w odległości 50 mm od siebie (patrz rys. 5).
2. Do zacisków połączeniowych znajdujących się na odwrocie unifonu podłączyć poszczególne żyły przewodu według schematu pokazanego na rys. 6 lub rys. 7.
3. Podczyć zasilacz do odpowiedniego gniazda w unifonie.
4. Na tylnej części obudowy unifonu znajdują się 2 otwory służące do powieszenia go na ścianie. Unifon powiesić na wcześniej przygotowanych wkrętach.
5. Podłączyć zasilacz do sieci ~230V/50Hz.



Rys. 5. Montaż unifonu głośnomówiącego na ścianie

3. SCHEMAT POŁĄCZENIOWY

Podstawowy schemat połączeń systemu, w skład którego wchodzi: moduł zewnętrzny, moduł wewnętrzny i zasilacz pokazano na rys. 6.



Rys. 6.

UWAGA!

Podłączenie rygla elektromagnetycznego do modułu zewnętrznego jest domyślną konfiguracją. Tylko takie podłączenie umożliwia sterowanie wejściem zarówno z modułu wewnętrznego jak i modułu zewnętrznego.

Nie ma możliwości sterowania dwoma ryglami elektromagnetycznymi - należy wybrać tylko jedną możliwość podłączenia (patrz rys. 6).

4. PROGRAMOWANIE KASETY ZEWNĘTRZNEJ

UWAGA!

- Sygnaly akustyczne pojawiają się w kasecie:
 - Krótki, pojedynczy sygnał akustyczny – przy naciśnięciu poszczególnych klawiszy,
 - Podwójny sygnał akustyczny – kolejny krok,
 - Pięć kolejnych sygnałów akustycznych – błąd operacji,
 - Długi sygnał akustyczny – operacja wykonana pomyślnie.
- Domyślny kod master to 123456

4.1. TRYB ADMINISTRATORA

Aby wejść w tryb zmian ustawień (tryb administratora) należy kolejno:

- W trybie czuwania nacisnąć „*” – w kasecie pojawi się podwójny sygnał akustyczny.
- Wprowadzić 6-znakowy kod master i nacisnąć #.
- Pojawienie się podwójnego sygnału akustycznego będzie świadczyło o pomyślnym wejściu w tryb administratora.

Aby wyjść z trybu administratora należy nacisnąć „*”.

4.2. DODAWANIE KODÓW UŻYTKOWNIKÓW

Urządzenie umożliwia dodanie dziewięciu 6-znakowych kodów użytkownika, których poprawne wpisanie umożliwia zwolnienie rygla. Numeracja użytkowników mieści się w zakresie 01-09.

Aby dodać kod użytkownika należy kolejno:

- Wejść w tryb administratora.
- Nacisnąć przycisk [1] – w kasecie pojawi się podwójny sygnał akustyczny.
- Wybrać numer użytkownika i wcisnąć odpowiednio [0] [X], gdzie X to cyfra z zakresu 1-9 – pojawi się podwójny sygnał akustyczny.
- Wprowadzić 6-znakowy kod użytkownika i nacisnąć „#” – pojawi się podwójny sygnał akustyczny.
- W celu zatwierdzenia kodu należy ponownie wprowadzić 6-znakowy kod użytkownika i nacisnąć „#” – jeśli kod został wprowadzony prawidłowo pojawi się ciągły sygnał akustyczny zatwierdzający poprawny zapis ustawienia. W przypadku błędnego wprowadzenia – pojawi się 5 kolejnych sygnałów akustycznych i operację należy powtórzyć.
- Nacisnąć „*” aby wyjść z trybu administratora.

UWAGA!

W przypadku gdy użytkownik zapomni swój kod, istnieje możliwość nadpisania poprzedniego kodu. W tym celu należy postępować według powyżej opisanych kroków.

4.3. ZMIANA KODU MASTER

Domyślny kod master to 123456. Kod master umożliwia wejście w tryb administratora, nie umożliwia zwalniania rygla.

Aby zmienić kod master należy kolejno:

- Wejść w tryb administratora.
- Nacisnąć przycisk [2] – w kasecie pojawi się podwójny sygnał akustyczny.
- Wprowadzić nowy 6-znakowy kod master i nacisnąć „#” – pojawi się podwójny sygnał akustyczny.
- W celu zatwierdzenia kodu należy ponownie wprowadzić 6-znakowy kod użytkownika i nacisnąć „#” – jeśli kod został wprowadzony prawidłowo pojawi się ciągły sygnał akustyczny zatwierdzający poprawny zapis ustawienia. W przypadku błędnego wprowadzenia – pojawi się 5 kolejnych sygnałów akustycznych i operację należy powtórzyć.
- Aby wyjść z trybu ustawień należy wcisnąć „*”.

UWAGA!

W przypadku gdy użytkownik zapomni kodu master, konieczne jest przywrócenie urządzenia do ustawień domyślnych (patrz punkt 6.4.). Wszystkie kody: kod master i kody użytkownika zostaną usunięte.

4.4. PRZYWRACANIE USTAWIEŃ DOMYŚLNYCH

Aby przywrócić urządzenie do ustawień domyślnych należy kolejno:

1. Odłączyć zasilanie kasyety zewnętrznej.
2. Ustawić zworkę 1 jak na rys. 7a.
3. Ponownie podłączyć zasilanie kasyety zewnętrznej – pojawienie się długiego sygnału akustycznego będzie zatwierdzało przywrócenie do ustawień fabrycznych.
4. Ponownie odłączyć zasilanie kasyety zewnętrznej.
5. Zmienić ustawienie zworki jak na rys. 7b, po czym ponownie podłączyć zasilanie kasyety zewnętrznej.



Rys. 7

4.5. ZMIANA CZASU ZWALNIANIA RYGLA

Domyślnie czas zwalniania rygla wynosi 3s. Istnieje możliwość ustawienia stałego przedziału czasowego zwalniania rygla, wynoszącego 5s.

Aby ustawić czas zwalniania rygla na 5s należy kolejno:

1. Odłączyć zasilanie kasyety zewnętrznej.
2. Ustawić zworkę 2 jak na rys. 8
3. Ponownie podłączyć zasilanie kasyety zewnętrznej – czas zwalniania rygla zostanie ustawiony na 5s.



Rys. 8

4.6. ZMIANA DŁUGOŚCI KODÓW / KODÓW UŻYTKOWNIKA / KODU MASTER

Domyślna długość kodów / kodów użytkownika / kodu master wynosi 6 znaków. Istnieje możliwość jej zmiany na długość wynoszącą 4 znaki.

Aby zmienić długość kodów / kodów użytkownika / kodu master należy kolejno:

1. Odłączyć zasilanie kasyety zewnętrznej.
2. Ustawić zworkę 3 jak na rys. 9.
3. Ponownie podłączyć zasilanie kasyety zewnętrznej – długość kodów / kodów użytkownika / kodu master zostanie zmieniona z 6 znaków do 4 znaków. Domyślnym kodem master stanie się „1234”.



Rys. 9

OBSŁUGA DOMOFONU

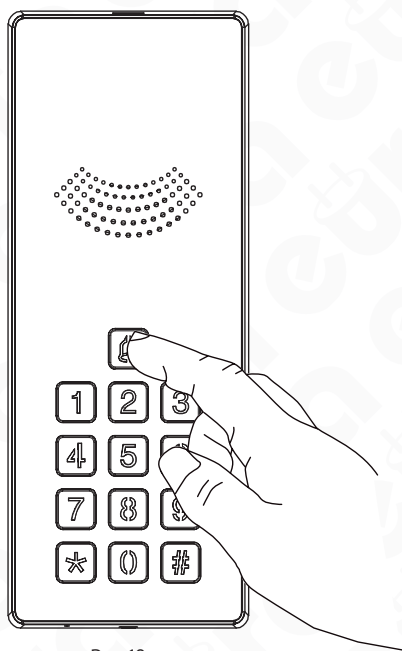
5. Prowadzenie rozmowy

W momencie, gdy osoba przy wejściu wciśnie przycisk na kasecie zewnętrznej, w unifonie uruchamia się sygnał gongu. Po wciśnięciu na unifonie przycisku prowadzenia rozmowy nawiązujemy łączność z osobą przy wejściu. Maksymalny czas rozmowy ustawiony jest fabrycznie na około 2 minuty.

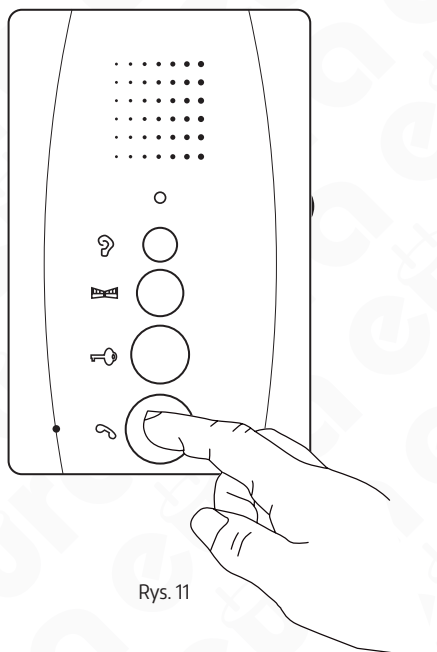
Osoba znajdująca się wewnątrz pomieszczenia ma możliwość zdalnego otwarcia furtki naciskając przycisk zwalniania rygla elektromagnetycznego na unifonie oraz zdalnego otwarcia bramy (drugiej furtki, drzwi, itp.) naciskając przycisk otwierania bramy.

Istnieje możliwość dyskretnego podsłuchu wejścia (z mikrofonu kasety zewnętrznej) bez konieczności wywołania z zewnątrz. Służy do tego przycisk dyskretnego podsłuchu wejścia (najwyżej położony na froncie unifonu).

Głośność rozmowy można regulować za pomocą potencjometru umieszczonego po prawej stronie unifonu.



Rys. 10

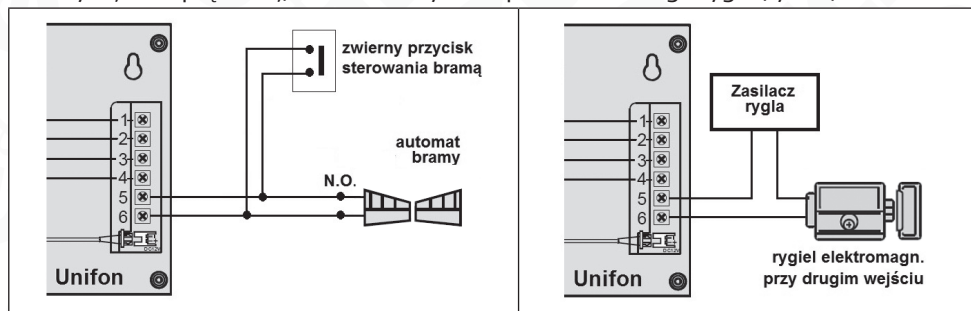


Rys. 11

6. OTWIERANIE BRAMY WJAZDOWEJ LUB DODATKOWEGO WEJŚCIA

Oprócz zdalnego otwierania furtki lub drzwi wejściowych, domofon oferuje również możliwość sterowania drugim wejściem, np. napędem bramy wjazdowej, napędem bramy garażowej, rygłem przy drugiej furtce lub drzwiach, itp.

Do sterowania drugim wejściem służą zaciski 5 i 6 z tyłu obudowy unifonu. Zaciski 5 i 6 stanowią wyjście przekaźnika typu N.O. (normalnie otwarte), zatem do poprawnej współpracy napęd bramy powinien mieć również umożliwić wyzwalenie krótkim zwarciem zacisków wejściowych (N.O.). Wówczas zaciski 5 i 6 na wyjściu unifonu wystarczy połączyć np. równoległe z przyciskiem zwiernym wewnątrz posesji, służącym do ręcznego uruchomienia napędu bramy (rys. 12). Istnieje możliwość podłączenia do zacisków 5 i 6 standardowego rygła elektromagnetycznego, otwierającego np. drugą furtkę na posesję. Wówczas do zasilania rygła należy zastosować szeregowo oddzielny zasilacz o parametrach (napięciu zasilania i wydajności prądowej) dostosowanych do parametrów tego rygła (rys. 13).



Rys. 12. Podłączenie automatu bramy wjazdowej lub garażowej

Rys. 13. Podłączenie dodatkowego rygła (otwieranie dodatkowej furtki lub drzwi)

UWAGA!

Rygiel elektromagnetyczny, automat bramy oraz przycisk zwierny pokazane na powyższych schematach stanowią elementy wyposażenia dodatkowego.

CZYSZCZENIE I KONSERWACJA POSZCZEGÓLNYCH ELEMENTÓW ZESTAWU

W wypadku zabrudzenia poszczególnych części zestawu, należy je czyścić wyłącznie miękką, lekko wilgotną szmatką z dodatkiem niewielkiej ilości środków czyszczących przeznaczonych do mycia elementów z tworzyw sztucznych.

UWAGA!

Używanie środków myjących opartych na bazie rozpuszczalników, benzyn itp. oraz środków zawierających substancje ściernie jest niedopuszczalne!

SPECYFIKACJA TECHNICZNA ZESTAWU

Zestaw	
Napięcie zasilania	12 V DC
Pobór mocy - czuwanie / praca	1 W / 3 W
Ilość przewodów łączących	4
Ilość obsługiwanych wyjść	2
Kaseta zewnętrzna	
Rodzaj komunikacji	Przewodowa
Rodzaje wyjść	Wyjście 1: 12V DC 350mA
Czas aktywacji rygla	3~5s
Maks. liczba lokatorów	1
Materiał obudowy	Stop aluminium
Sposób montażu kasety zewn.	Natynkowy
Daszek ochronny	Tak
Współczynnik ochrony	IP44
Temperaturowy zakres pracy kasety	-18°C ~ +40°C
Wymiary kasety zewn. (W x SZ x G)	198 x 82 x 52 mm
Waga netto kasety	570 g
Unifon	
Ilość melodii gongu	1
Rodzaje wyjść	Wyjście 1: N.O. 1A/ 24V DC Max
Stopień ochrony	IP20
Temperaturowy zakres pracy unifonu	0°C ~ +55°C
Wymiary unifonu (W x SZ x G)	137 x 89 x 23 mm
Waga netto unifonu	160 g

*producent zastrzega sobie dokonywanie zmian parametrów technicznych bez uprzedzenia

KARTA GWARANCYJNA

nazwa wyrobu: **ZESTAW DOMOFONOWY**

model: **ADP-38A3**

data sprzedaży

pieczęć punktu sprzedaży i podpis sprzedawcy

OGÓLNE WARUNKI NAPRAW GWARANCYJNYCH

- Eura-Tech Sp. z o.o. z siedzibą w Wejherowie przy ul. Przemysłowej 35A (zwany dalej „Gwarantem”), gwarantuje sprawne działanie wskazanego w Gwarancji urządzenia (zwanego dalej „Produktem”).
- Gwarancja jest udzielana na okres 24 miesięcy, pod warunkiem użytkowania Produktu zgodnie z warunkami techniczno-eksploatacyjnymi opisanymi w instrukcji obsługi oraz przyjętymi standardami. Gwarancja obowiązuje na terenie Rzeczpospolitej Polskiej. Na wybrane produkty np. sygnalizatory czadu czas obowiązywania gwarancji może być dłuższy, co każdorazowo określone jest już przy samym produkcie.
- Prawa i obowiązki Gwaranta oraz Nabywcy Produktu reguluje treść postanowień ujętych w niniejszej Gwarancji, z którymi Nabywca powinien się zapoznać przed zakupem. Zakup Produktu jest równoznaczny z akceptacją warunków niniejszej Gwarancji.
- Data, od której obowiązuje czas trwania Gwarancji, jest datą wystawienia dokumentu sprzedaży zapisana w Karcie Gwarancyjnej i dokumencie sprzedaży. Ujawnione w okresie trwania Gwarancji wady będą usunięte bezpłatnie przez Centralny Serwis Eura-Tech Sp. z o.o. (zwany dalej „Serwisem”).
- Dokumentem potwierdzającym zawarcie powyższej umowy i tym samym uprawniającym do dochodzenia swoich praw jest prawidłowo wypełniona Karta Gwarancyjna wraz z dokumentem potwierdzającym zakup (paragon fiskalny, faktura VAT). Jakiegokolwiek zmiany (zamazania, wytarcia, przekreślenia, poprawki itp.) w Karcie Gwarancyjnej powodującej jej nieważność.
- W przypadku Produktów nie posiadających Kart Gwarancyjnych (np. dzwonki bezprzewodowe, gongi, sygnalizatory, wykrywcze i inne), dokumentem potwierdzającym zawarcie umowy jest dokument sprzedaży (paragon fiskalny, faktura VAT).
- Naprawa gwarancyjna nie obejmuje czynności przewidzianych w Instrukcji Obsługi, do wykonania których zobowiązany jest Nabywca we własnym zakresie i na własny koszt (np.: zainstalowanie, konfiguracja, optymalne zabezpieczenie przed działaniem warunków zewnętrznych, konserwacja, ewentualny demontaż itp.).
- Gwarancja nie są objęte:
 - akcesoria / materiały eksploatacyjne takie jak: ramki oraz śruby montażowe, przewody, karty zbliżeniowe, zasilacz wraz z kablami zasilającymi, baterie oraz akumulatorki czy inne elementy, które są dodatkowo dołączone do Produktów - ze względu na swój charakter posiadają okres żywotności eksploatacyjnej,
 - uszkodzenia mechaniczne, elektryczne, chemiczne i termiczne lub celowe uszkodzenia Produktu i wywołane nimi wady,
 - uszkodzenia i wady wynikłe na skutek niewłaściwego lub niezgodnego z Instrukcją Obsługi użytkownika, niedbalości użytkownika, niewłaściwym przechowywaniem czy konserwacją Produktu, a także stosowanie Produktu niezgodnie z przepisami bezpieczeństwa i niezgodnie z jego przeznaczeniem,
 - uszkodzenia Produktu, który nie został prawidłowo zabezpieczony podczas transportu do Serwisu (np. brak opakowania transportowego, nie owinięcie Produktu odpowiednio w folię zabezpieczającą, unieruchomienie Produktu w opakowaniu itp.),
 - uszkodzenia Produktu, do którego Nabywca zgubił Kartę Gwarancyjną,
 - uszkodzenia powstałe w wyniku pożaru, powodzi, uderzenia pioruna (także pośredniego), czy też innych klęsk żywiołowych, nieprzewidzianych wypadków, zalania plynami, przepięciem w sieci elektrycznej, podłączenia do sieci elektrycznej w sposób niezgodny z Instrukcją Obsługi,
 - Produkty, w których dokonano przeróbek, zmian konstrukcyjnych, napraw naruszając plombę gwarancyjną lub w jakikolwiek inny sposób.
- Gwarant zapewnia bezpłatne części zamienne oraz robociznę, zgodnie z warunkami podanymi w niniejszej Gwarancji, w okresie trwania Gwarancji, o którym mowa na ostatnich stronach Instrukcji Obsługi w rozdziale „Warunki Gwarancji”. Gwarancja obejmuje tylko i wyłącznie usterki Produktu spowodowane wadliwymi częściami i/lub defektami produkcyjnymi.
- Zgłoszenie reklamacyjne będzie rozpatrywane jedynie w przypadku, gdy reklamowany Produkt zostanie dostarczony do Serwisu wraz z:
 - Kartą Gwarancyjną (za wyjątkiem urządzeń wymienionych w pkt. 6),
 - prawidłowo wypełnionym Formularzem zgłoszenia naprawy
 - dowodem zakupu zawierającym datę oraz miejsce sprzedaży.
- Otwieranie urządzenia bez wyrażnej zgody Serwisu, dokonywanie wszelkich napraw we własnym zakresie lub w nieautoryzowanym serwisie przez osoby nieupoważnione, będzie podstawą do unieważnienia Gwarancji.
- Uszkodzony Produkt Nabywca zobowiązany jest dostarczyć do punktu sprzedaży lub bezpośrednio do Serwisu. Jeżeli reklamacja zostanie uznana przez Serwis za uzasadnioną, po naprawione Produktu zostaje odesłany do Nabywcy na koszt Gwaranta, korzystając z usług spedycji kurierskich, z którymi Gwarant ma aktualnie nawiązaną współpracę (GLS).
- Dostarczenie uszkodzonego Produktu jakiegokolwiek spedycją na koszt Gwaranta, bez wcześniejszego uzgodnienia z Serwisem, będzie skutkowało odmową przyjęcia paczki.
- Ewentualne wady lub uszkodzenia Produktu ujawnione i zgłoszone w okresie trwania Gwarancji będą usunięte bezpłatnie w terminie 14 dni kalendarzowych. W uzasadnionych przypadkach termin ten może ulec przedłużeniu, wówczas Nabywca zostanie poinformowany o przybliżonym czasie naprawy. Bieg terminu naprawy rozpoczyna się pierwszego dnia roboczego następującego po dniu dostarczenia Produktu do Serwisu
- Wadliwy Produkt lub jego części, które zostaną wymienione, stają się własnością Serwisu.
- Przed przystąpieniem do ewentualnej naprawy, Serwis każdorazowo dokonuje oględzin i oceny stopnia uszkodzenia reklamowanego Produktu. W przypadku stwierdzenia, że Produkt:
 - jest sprawny,
 - był instalowany oraz podłączony niezgodnie z zaleceniami zawartymi w Instrukcji Obsługi,
 - uległ uszkodzeniu ewidentnie z winy Nabywcy,
 - ma zerwaną plombę,
 - spełnia warunki podane w pkt. 8,
 - wówczas Serwis traktuje takie zgłoszenie reklamacyjne za nieuzasadnione i może obciążyć Nabywcę kosztami transportu oraz diagnozy urządzenia, zgodnie z obowiązującym w Serwisie Cennikiem Usług Napraw Oplądnitych.
- Nabywcy przysługuje prawo do wymiany Produktu na inny, posiadający te same lub zbliżone parametry techniczne i eksploatacyjne, jeżeli:
 - w okresie trwania Gwarancji, Serwis dokona 3 napraw, a Produkt nadal będzie wykazywał wady uniemożliwiające używanie go zgodnie z przeznaczeniem,
 - Serwis uzna, że usunięcie wady jest niemożliwe lub w terminie określonym w pkt. 14,
 - naprawa może spowodować nadmierne koszty po stronie Serwisu.
- W skrajnych przypadkach, po wcześniejszym skonsultowaniu się z Nabywcą, Serwis ma możliwość:
 - przedłużenia okresu naprawy Produktu, jeżeli wymagane naprawy nie mogą być wykonane z powodu nieprzewidzianych okoliczności, takich jak: trudności związane z importem urządzenia i/lub części zamiannych, przepisy prawne uniemożliwiające wykonanie naprawy itp.,
 - podjąć decyzję o zwrocie należności zgodnie i na podstawie ceny z faktury zakupowej, w przypadku, gdy nie ma możliwości wymiany Produktu na inny.
- Gwarant jak i Serwis nie ponosi odpowiedzialności za uszkodzenia innych urządzeń w wyniku awarii Produktu.
- Nabywca nie ma prawa do domagania się zwrotu utraconych korzyści w związku z awarią Produktu.
- Brak odbioru naprawionego Produktu po upływie 4 tygodni od terminu naprawy określonego w pkt. 14, będzie traktowane jako bezpłatne zrzeczenie się Produktu na rzecz Serwisu. Serwis może przekazać Produkt na cele charytatywne lub wykorzystać jego części na potrzeby Serwisu.
- W przypadku podejrzenia naruszenia przesyłki lub uszkodzenia przesyłanego Produktu w trakcie transportu, prosimy o stosowanie następującej procedury:
 - po otrzymaniu przesyłki należy każdorazowo sprawdzić stan opakowania w obecności pracownika spedycji (przesyłka powinna być zabezpieczowana taśmą i/lub pieczęcią Serwisu, jeżeli tak nie jest lub jest w jakikolwiek sposób jest naruszona, oznacza to, że przesyłka była otwierana przez osoby nieuprawnione),
 - każdorazowo należy rozpakować i sprawdzić zawartość przesyłki w obecności pracownika spedycji, a w przypadku stwierdzenia uszkodzenia zawartości paczki lub jakichkolwiek braków, wspólnie sporządzić stosowny protokół.
- Gwarancja na Produkt nie wyłącza ani nie ogranicza uprawnień kupującego wynikających z niezgodności towaru z umową.

Centralny Serwis Eura-Tech Sp. z o.o.
Przemysłowa 35a
84-200 Wejherowo
pon. - pt. 08:00 - 17:00
e-mail: serwis@eura-tech.eu

Zużyte urządzenie elektryczne lub elektroniczne nie może być składowane (wyrzucone) wraz z innymi odpadami pochodzącymi z gospodarstw domowych. Aby uniknąć szkodliwego wpływu na środowisko naturalne i zdrowie ludzi, zużyte urządzenie należy składować w miejscach do tego przeznaczonych.

W celu uzyskania informacji na temat miejsca i sposobu bezpiecznego składowania zużytego produktu należy zwrócić się do organu władz lokalnych lub firmy zajmującej się recyklingiem odpadów.



Informacje na temat miejsc zbierania zużytego sprzętu elektrycznego i elektronicznego znaleźć można na stronie organizacji odzysku <http://www.elektroeko.pl>



EURATECH Sp. z o.o.

ul. Przemysłowa 35A, 84-200 Wejherowo
www.eura-tech.eu

Wszystkie prawa zastrzeżone.

Zdjęcia, rysunki i teksty użyte w niniejszej instrukcji obsługi są własnością firmy „EURATECH” Sp. z o.o.
Powielanie, rozpowszechnianie i publikacja całości jak i fragmentów instrukcji są bez zgody autora zabronione!

Firma Eura-Tech Sp. z o.o. zastrzega sobie prawo do zmiany parametrów technicznych i modyfikacji instrukcji obsługi bez powiadamiania.
Jednocześnie informuje, że najaktualniejsza wersja instrukcji znajduje się na stronie Internetowej www.eura-tech.eu na podstronie danego produktu.