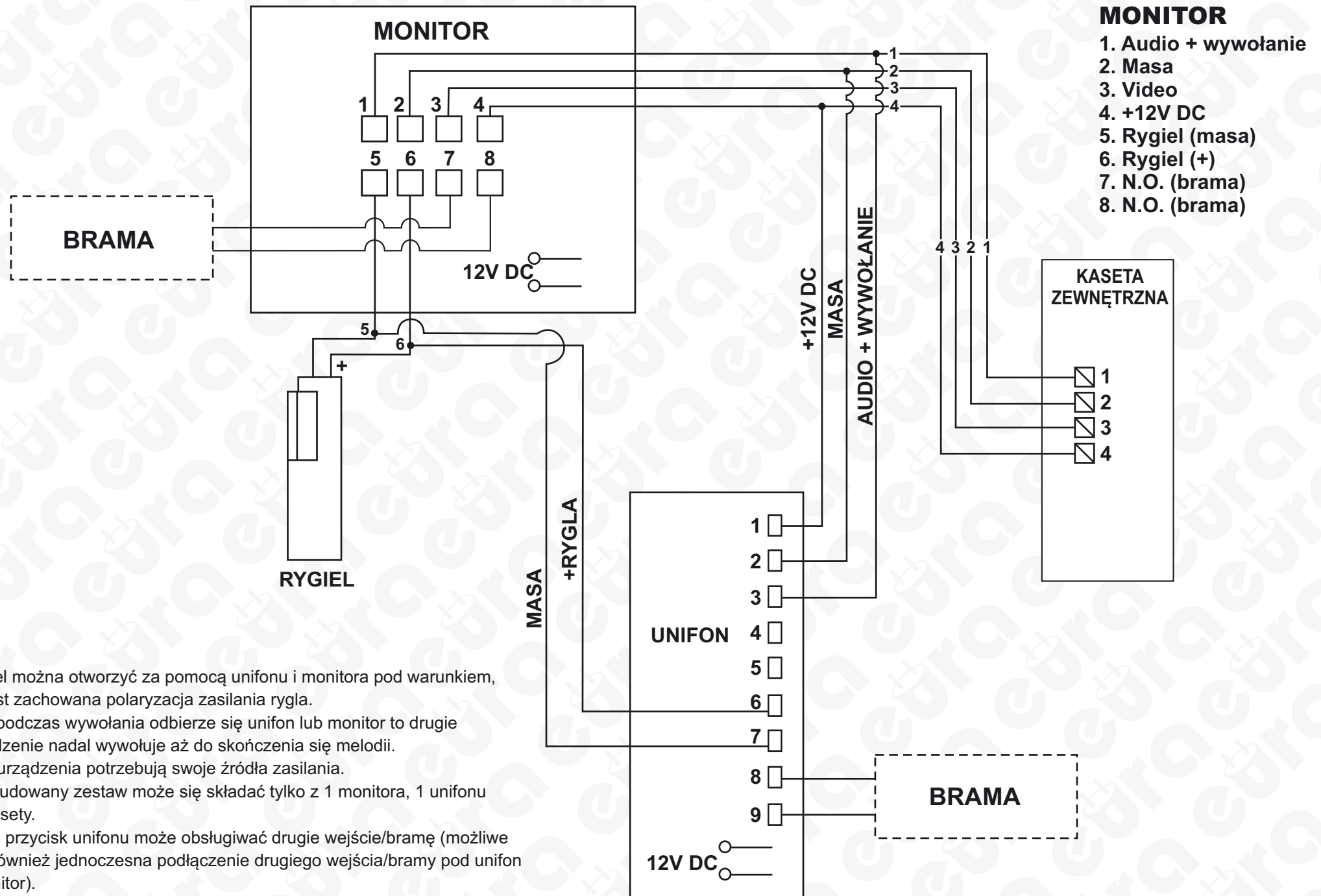


# SCHEMAT DO ROZBUDOWY WIDEODOMOFONÓW O UNIFON

(dotyczy: VDP-20A3 NEPTUN, VDP-22A3 PLUTON G i VDP-30A3 ORION)



## Uwagi:

1. Rygiel można otworzyć za pomocą unifonu i monitora pod warunkiem, że jest zachowana polaryzacja zasilania rygla.
2. Gdy podczas wywołania odbierze się unifon lub monitor to drugie urządzenie nadal wywołuje aż do skończenia się melodii.
3. Oba urządzenia potrzebują swoje źródła zasilania.
4. Rozbudowany zestaw może się składać tylko z 1 monitora, 1 unifonu i 1 kasety.
5. Drugi przycisk unifonu może obsługiwać drugie wejście/bramę (możliwe jest również jednoczesna podłączenie drugiego wejścia/bramy pod unifon i monitor).