

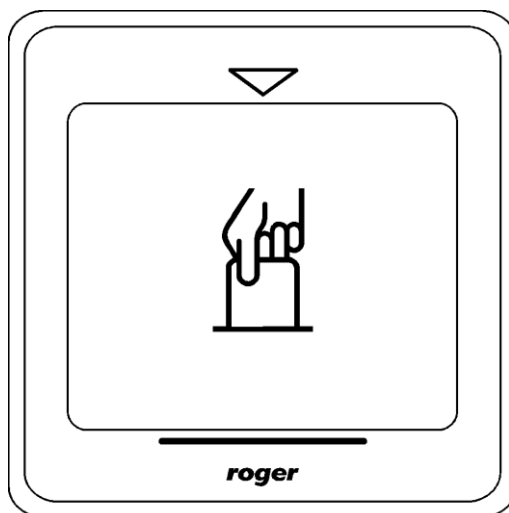
*Roger Access Control System*

# Instrukcja obsługi kontrolerów dostępu i automatyki hotelowej PR821-CH

*Oprogramowanie wbudowane: 2.18.9 lub nowsze*

*Wersja sprzętowa: 1.0*

*Wersja dokumentu: Rev. H*



rodr202

## Spis treści

|  |           |
|--|-----------|
| <b>1. Wstęp .....</b>  | <b>3</b>  |
| 1.1 O tej instrukcji .....   | 3         |
| <b>2. Opis i dane techniczne .....</b>                                       | <b>3</b>  |
| <b>3. Instalacja .....</b>   | <b>4</b>  |
| 3.1 Opis przewodów oraz schemat podłączenia.....                             | 4         |
| 3.2 Wskaźniki LED .....  | 5         |
| 3.3 Zasilanie .....  | 6         |
| 3.4 Podłączenie elementu wykonawczego.....                                   | 6         |
| 3.5 Komunikacja z kontrolerem.....   | 6         |
| 3.6 Komunikacja kontrolera z urządzeniami peryferyjnymi .....                | 7         |
| 3.7 Linie wejściowe i wyjściowe .....  | 7         |
| 3.7.1 Wejścia .....  | 7         |
| 3.7.2 Wyjścia przekaźnikowe .....  | 7         |
| 3.7.3 Wyjścia tranzystorowe .....  | 7         |
| 3.8 Otwarcie obudowy kontrolera .....  | 7         |
| 3.9 Montaż kontrolera .....  | 8         |
| 3.10 Uwagi/wskazówki instalacyjne .....                                      | 9         |
| <b>4. Konfiguracja .....</b>   | <b>9</b>  |
| 4.1 Ustawienie adresu kontrolera .....                                       | 9         |
| 4.2 Reset Pamięci kontrolera .....   | 10        |
| 4.3 Aktualizacja oprogramowania wbudowanego (firmware).....                  | 11        |
| <b>5. Scenariusz działania w systemie hotelowym .....</b>                    | <b>12</b> |
| 5.1 Opis ogólny.....   | 12        |
| 5.2 Konfiguracja systemu .....   | 13        |
| 5.3 Użytkownicy.....   | 14        |
| <b>6. Funkcjonalności kontrolera PR821-CH .....</b>                          | <b>15</b> |
| 6.1 Funkcje wejść .....  | 15        |
| 6.2 Funkcje wyjść .....  | 16        |
| 6.3 Karty funkcyjne .....  | 17        |
| 6.4 Flagi systemowe i Tajmery.....   | 18        |
| 6.5 Sterowanie zasilaniem 230VAC.....  | 25        |
| 6.6 Sterowanie klimatyzacją .....  | 25        |
| 6.7 System antywłamaniowy .....  | 26        |
| 6.8 Konfiguracja obsługi czytnika korytarzowego HRT82MF .....                | 27        |
| 6.9 Konfiguracja obsługi panelu klawiszy funkcyjnych HRT82FK.....            | 27        |
| <b>7. Kontroler PR821-CH w systemach hotelowych innych producentów .....</b> | <b>28</b> |
| <b>8. Oznaczenia handlowe.....</b>   | <b>29</b> |

# 1. WSTĘP

## 1.1 O tej instrukcji

Niniejszy dokument zawiera minimum informacji wymaganych do poprawnego zainstalowania urządzeń oraz ich wstępnego przetestowania i skonfigurowania w zakresie zastosowań hotelowych. Uzupełnieniem niniejszej instrukcji są następujące dokumenty dostępne na stronie [www.roger.pl](http://www.roger.pl):

- Opis funkcjonalny kontrolerów serii PRxx1,
- Instrukcja programu PR Master

## 2. OPIS I DANE TECHNICZNE

Kontroler PR821-CH jest kontrolerem pojedynczego przejścia stosowanym w ramach systemu kontroli dostępu RACS 4 i dodatkowo udostępnia on funkcjonalności automatyki hotelowej i alarmowej. PR821-CH jest wyposażony w kieszeń na kartę oraz wbudowany dwusystemowy czytnik kart standardu EM125kHz oraz MIFARE®. Do kontrolera można podłączyć takie urządzenia peryferyjne pracujące w formacie RACS CLK/DTA jak czytnik korytarzowy HRT82MF, panel klawiszy funkcyjnych HRT82FK i ekspander WE/WY XM-2

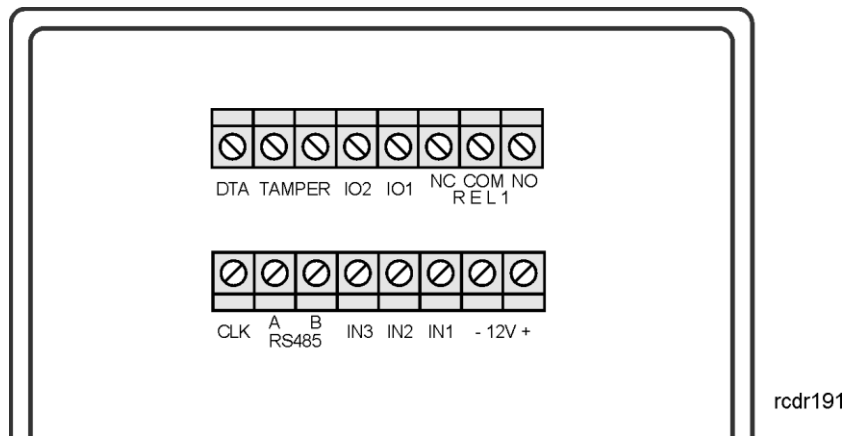
Kontrolery programuje się z poziomu komputera za pomocą oprogramowania PR Master. Podłączenie kontrolera do komputera wymaga zastosowania odpowiedniego interfejsu komunikacyjnego (np. UT-2USB, UT-4DR, RUD-1) albo zastosowania centrali CPR32-NET-BRD.

Uwaga: Do obsługi PR821-CH wymagany jest program PR Master w wersji 4.5.14 lub wyższej.

| <b>Tabela 1. Dane techniczne</b>   |  |
|------------------------------------|--|
| Napięcie zasilania                 | Nominalne 12VDC, dopuszczalne 10-15VDC   |
| Karty zbliżeniowe                  | EM 125 kHz (UNIQUE) zgodne z EM4100/4102 oraz 13.56 MHz zgodne z ISO/IEC 14443A i MIFARE®  |
| Średni pobór prądu                 | 100mA  |
| Kontakt Tamper                     | Bezpotencjałowy styk typu NC, 24V/50mA   |
| Wejścia                            | Trzy (IN1..IN3) dwustanowe linie wejściowe NO/NC wewnętrznie spolaryzowane do plusa zasilania za pośrednictwem rezystora 15kΩ, próg przełączania ok. 3.5V              |
| Wyjście przekaźnikowe              | Wyjście przekaźnikowe (REL1) z jednym izolowanym stykiem NO/NC, maks. obciążenie 30V/1.5A  |
| Wyjścia tranzystorowe              | Dwa wyjścia tranzystorowe (IO1, IO2) typu otwarty kolektor, maks. obciążenie 15VDC/1A  |
| Odległości                         | Pomiędzy kontrolerem a interfejsem kom. (RS485): maks 1200m<br>Pomiędzy czytnikiem i kontrolerem: maks. 150 m<br>Pomiędzy kontrolerem i ekspanderem WE/WY: maks. 150 m |
| Klasa środowiskowa (wg EN 50131-1) | Klasa II, warunki wewnętrzne, temperatura otoczenia: -10°C- +50°C, wilgotność względna: 10 to 95% (bez kondensacji)  |
| Stopień ochrony IP                 | IP41   |
| Wymiary WxSxG                      | 85 x 85 x 27 mm  |
| Waga                               | ok. 120g   |

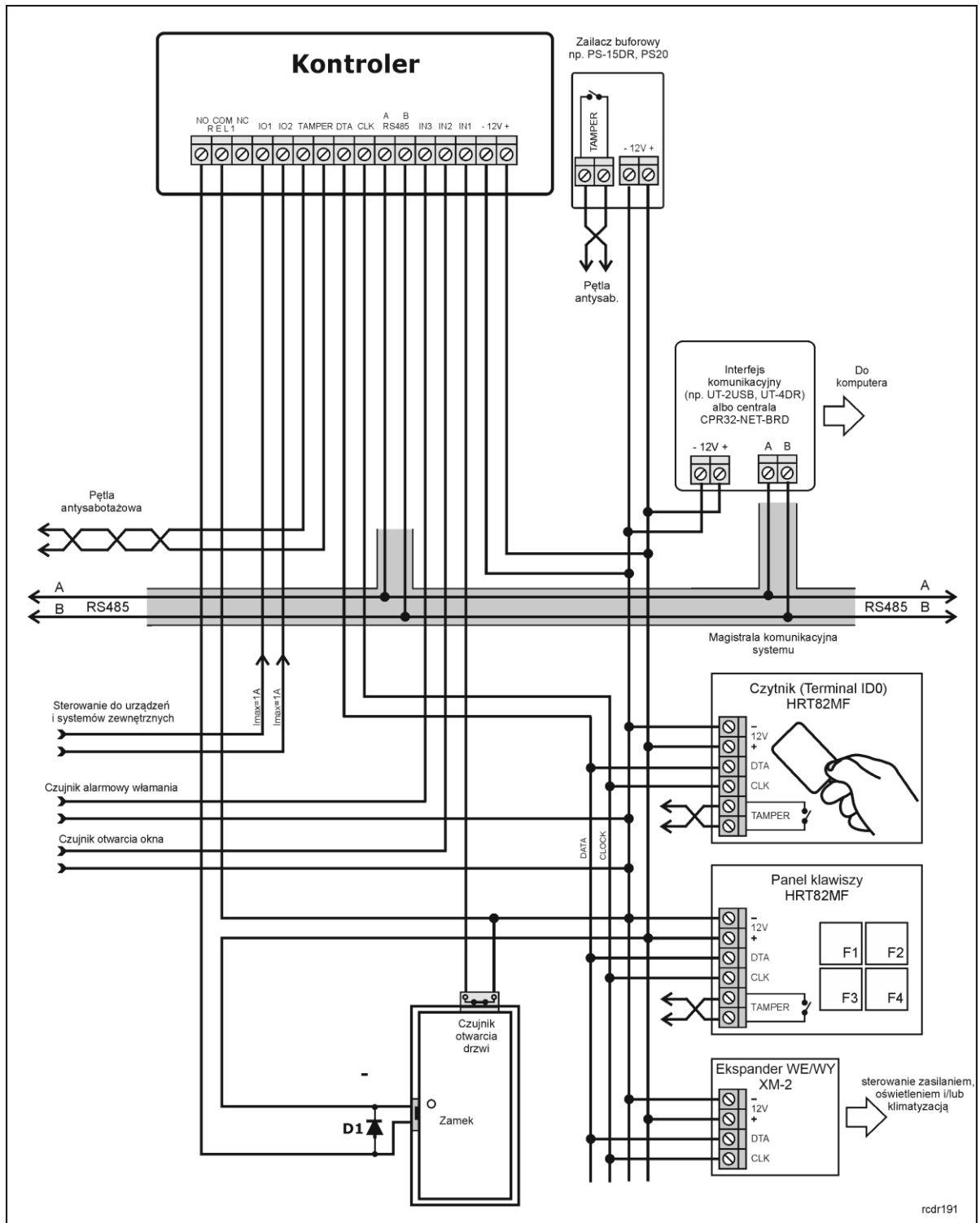
## 3. INSTALACJA

### 3.1 Opis przewodów oraz schemat podłączenia



Rys. 1 Kontroler PR821-CH

| <b>Tabela 2. Opis zacisków kontrolera PR821-CH</b> |                                    |
|--|------------------------------------|
| Zacisk śrubowy                                     | Opis                               |
| + 12V  | Zasilanie 12VDC                    |
| - 12 V   | Potencjał odniesienia (masa)       |
| IN1  | Linia wejściowa IN1                |
| IN2  | Linia wejściowa IN2                |
| IN3  | Linia wejściowa IN3                |
| RS485 A  | Magistrala komunikacyjna RS485     |
| RS485 B  | Magistrala komunikacyjna RS485     |
| CLK  | Magistrala RACS CLK/DTA            |
| DTA  | Magistrala RACS CLK/DTA            |
| TMP  | Łącznik antysabotażowy             |
| TMP  | Łącznik antysabotażowy             |
| IO1  | Linia wyjściowa IO1                |
| IO2  | Linia wyjściowa IO2                |
| REL1-NC  | Zacisk rozwierany przekaźnika REL1 |
| REL1-COM   | Zacisk wspólny przekaźnika REL1    |
| REL1-NO  | Zacisk zwierany przekaźnika REL1   |



Rys. 2 Schemat typowego podłączenia kontrolera PR821-CH

### 3.2 Wskaźniki LED

Kontroler PR821-CH w odróżnieniu od innych kontrolerów w ofercie Roger nie jest wyposażony w wskaźniki LED ale posiada podświetlenie kieszeni na kartę.

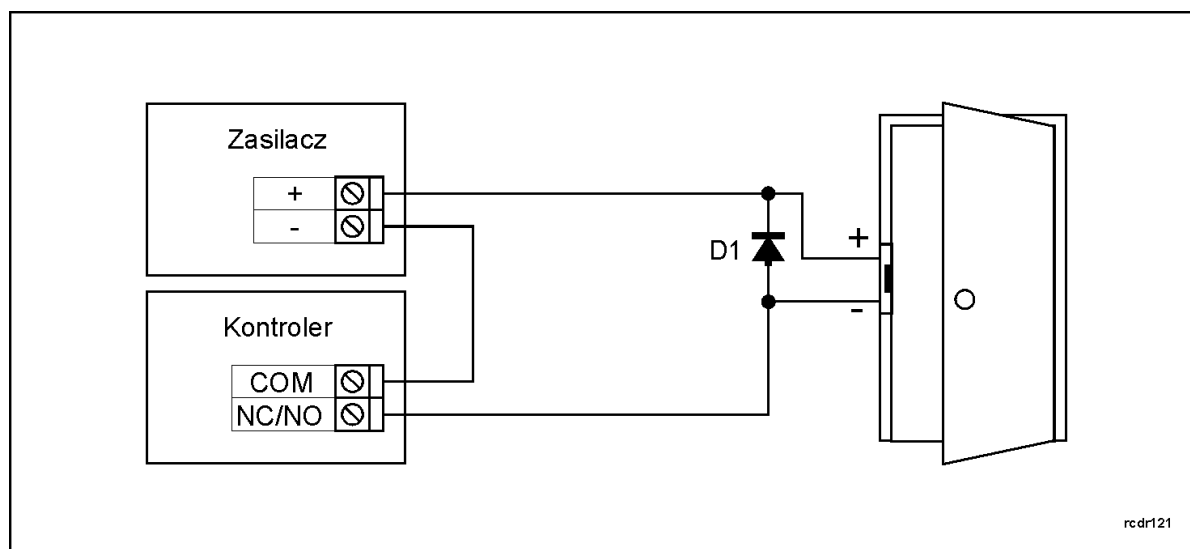
### 3.3 Zasilanie

Kontrolery wymagają zasilania napięciem stałym 12VDC. Zasilanie należy doprowadzić do linii +12V (biegun dodatni) oraz -12V (masa). Oprócz funkcji zasilania linia -12V pełni rolę potencjału odniesienia dla linii komunikacyjnych magistrali RS485, wejść IN1..IN3 oraz linii interfejsu RACS CLK/DTA. Zasilanie kontrolera można zapewnić poprzez zastosowanie zasilacza buforowego (np. PS-15DR, PS20). Do wspomnianych zasilaczy można podłączyć akumulator umożliwiając działanie kontroli dostępu w przypadku awarii zasilania 230VAC.

Uwaga: Wszystkie urządzenia podłączone do magistrali komunikacyjnej RS485 systemu KD (w tym kontrolery) powinny być podłączone do wspólnego potencjału odniesienia (GND). Aby to zagwarantować należy połączyć ze sobą minusy wszystkich zasilaczy używanych w systemie. Minus zasilania systemu można ewentualnie uziemić lecz połączenie z ziemią można wykonać tylko w jednym, dowolnie wybranym punkcie.

### 3.4 Podłączenie elementu wykonawczego

W większości przypadków elementy wykonawcze (zamki) sterujące dostępem do pomieszczenia mają charakter urządzeń indukcyjnych co oznacza, że w trakcie wyłączenia przepływu prądu przez ten element powstaje na nim przepięcie elektryczne, które może skutecznie zakłócić pracę kontrolera a w skrajnym przypadku doprowadzić do jego zawieszenia. Dodatkowo, obecność przepięć powoduje szybsze zużywanie styków przekaźnika. W celu ograniczenia negatywnych efektów wywoływanych przez przepięcia konieczne jest zastosowanie diody półprzewodnikowej ogólnego przeznaczenia np. 1N4007 (jedna dioda tego typu jest dostarczana wraz z kontrolerem), którą należy dołączyć możliwie blisko elementu indukcyjnego (elektrozaczepu lub zwory elektromagnetycznej). Element wykonawczy należy zasilć zgodnie z poniższym rysunkiem.



Rys. 3 Podłączenie elementu wykonawczego

### 3.5 Komunikacja z kontrolerem

Do komunikacji z kontrolerem stosuje się magistralę RS485 oraz interfejs komunikacyjny (np. UT-2USB). Do jednej magistrali tworzącej podsystem możliwe jest podłączenie maksymalnie 32 kontrolerów o różnych adresach z przedziału 00..99. Do komunikacji komputera zarządzającego z oddaloną (powyżej 1200m) podsięcią systemu kontroli dostępu można zastosować interfejs UT-4DR, UT4 v2.0 albo centralę CPR32-NET-BRD umożliwiając w ten sposób komunikację przez sieć internetową (LAN lub WAN).

Magistrala RS485 składa się dwóch linii sygnałowych A i B. W systemie RACS 4 można stosować dowolne topologie magistrali komunikacyjnej (gwiazda, drzewo lub dowolną ich kombinację z wyjątkiem pętli) do łączenia kontrolerów w podsystem. Nie jest również wymagane stosowanie

rezystorów dopasowujących (terminatorów) na końcach linii transmisyjnych. W większości przypadków komunikacja działa bezproblemowo dla wszystkich rodzajów kabla (zwykły kabel telefoniczny, skrętka ekranowana lub nieekranowana) niemniej preferowana jest nieekranowana skrętka komputerowa. Zastosowanie kabli w ekranie należy ograniczyć do instalacji narażonych na silne zakłócenia elektromagnetyczne. Standard transmisji RS485 stosowany w systemie RACS 4 gwarantuje poprawną komunikację na odległości do 1200 metrów i charakteryzuje się wysoką odpornością na zakłócenia.

### 3.6 Komunikacja kontrolera z urządzeniami peryferyjnymi

Komunikacja pomiędzy kontrolerem a urządzeniami peryferyjnymi jest realizowana za pomocą magistrali RACS CLK/DTA. Magistrala RACS CLK/DTA to adresowalny standard komunikacji dwustronnej, opracowany przez firmę Roger. Urządzenia peryferyjne podłączane do niej muszą posiadać odpowiedni adres z zakresu 0..15. Fabrycznie ustawione adresy domyślne urządzeń peryferyjnych można zmieniać zgodnie z opisami podanymi w instrukcjach tych urządzeń ale w większości przypadków nie ma takiej potrzeby. Magistrala RACS CLK/DTA wykorzystuje zwykłe kable sygnałowe bez ekranu (np. skrętka U/UTP kat. 5) i może mieć długość do 150m. Praktyka wskazuje, że urządzenia komunikujące się za pomocą magistrali RACS CLK/DTA mogą być dołączane do kontrolera za pośrednictwem kabli znacznie dłuższych niż 150m (nawet do 500m) aczkolwiek komunikacja w tych warunkach nie jest objęta gwarancją producenta.

Kontroler PR821-CH posiada wbudowany czytnik kart i może współpracować z dodatkowym czytnikiem zewnętrznym HRT82MF, ekspanderem WE/WY XM-2 oraz panelem klawiszy funkcyjnych HRT82FK. Czytnik zewnętrzny musi mieć ustawiony adres ID=0 (fabrycznie ustawiony jest adres ID=1), ekspander XM-2 musi mieć ustawiony adres ID=5 a panel HRT82FK musi mieć adres ID=12. Wszystkie wspomniane powyżej urządzenia zewnętrzne dołącza się do kontrolera za pośrednictwem linii CLK i DTA.

### 3.7 Linie wejściowe i wyjściowe

Wszystkim wejściom i wyjściom można przypisać określone funkcje za pomocą programu PR Master. Listę funkcji kontrolera PR821-CH podano w pkt. 6.1 Funkcje wejść i 6.2 Funkcje wyjść.

#### 3.7.1 Wejścia

Wszystkie wejścia (IN1..IN3) kontrolerów mają identyczną strukturę elektryczną i mogą być skonfigurowane jako linie typu NO lub NC za pomocą programu PR Master. Wejście typu NO jest wyzwalone przez podanie minusa, wejście typu NC musi być normalnie zwarte z minusem a wyzwolenie linii NC następuje przez odjęcie minusa zasilania. Wewnętrznie, każda linia wejściowa jest połączona z plusem zasilania (+12V) za pośrednictwem rezystora 15kΩ.

#### 3.7.2 Wyjścia przekaźnikowe

Kontrolery posiadają jedno wyjście przekaźnikowe (REL1), które udostępnia jeden przełączalny styk. Maksymalna obciążalność przekaźnika REL1 wynosi 30V/1.5A. W stanie normalnym (przełącznik wyłączony) zwarte są styki NC-COM, w stanie wyzwolenia (przełącznik załączony) zwarte są styki NO-COM. W przypadku braku zasilania wyjście REL1 pozostaje w stanie wyłączenia.

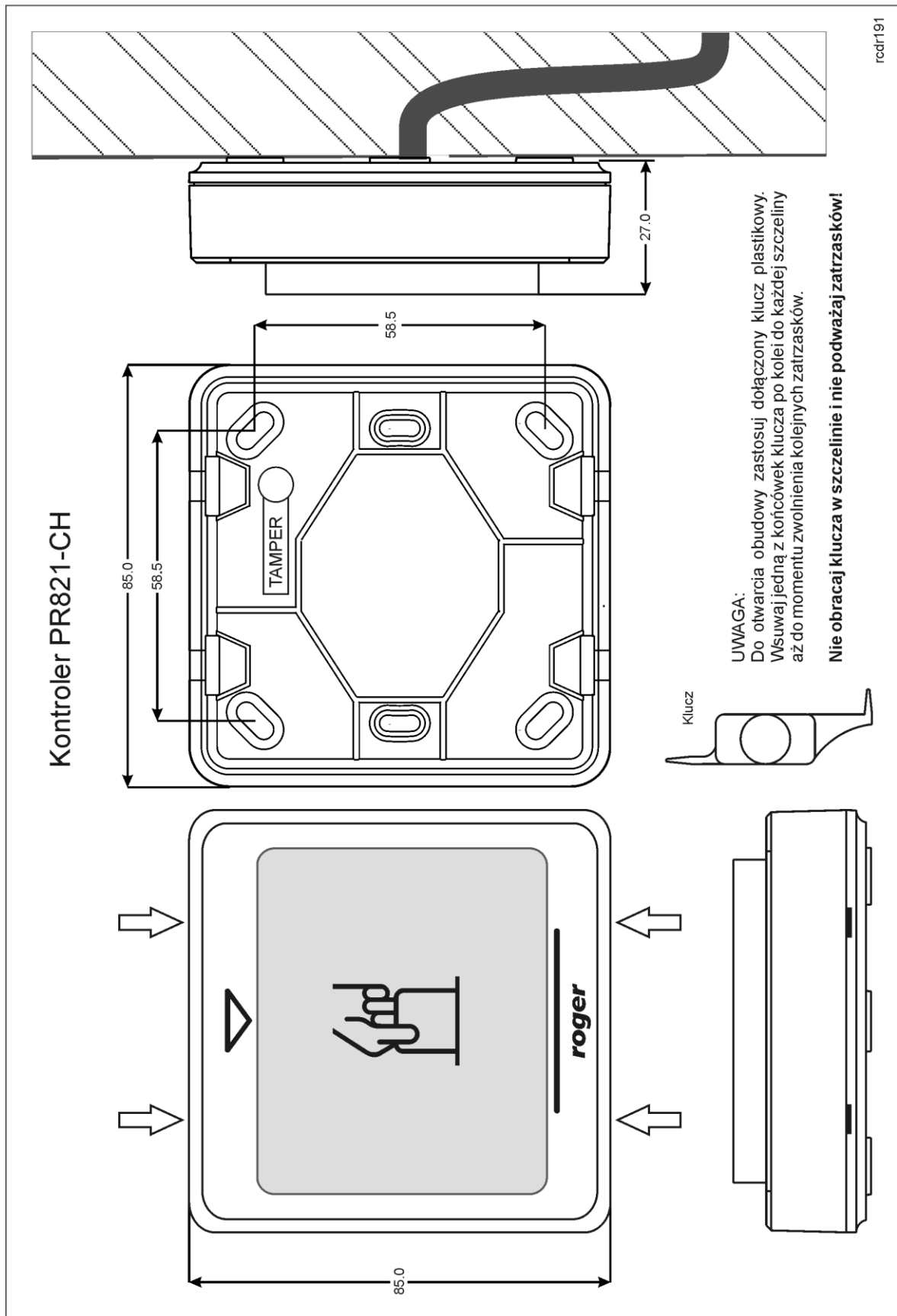
#### 3.7.3 Wyjścia tranzystorowe

Kontrolery posiadają dwa wyjścia tranzystorowe (IO1, IO2). Linie te są liniami typu otwarty kolektor, które w stanie normalnym (wyłączenia) reprezentują stan wysokiej impedancji natomiast w stanie wyzwolenia (załączenia) podają minus zasilania. Linie wyjściowe mogą przełączać prąd o wartości do 1A przy napięciu do 15VDC. W przypadku przeciążenia prądowego linie ulegają automatycznie wyłączeniu, po czym kontroler restartuje się.

### 3.8 Otwarcie obudowy kontrolera

Górna część obudowy jest przymocowana do dolnej za pomocą zatrzasków i do jej demontażu najlepiej zastosować dołączony klucz plastikowy lub w ostateczności wkrętak płaski o szerokości końcówki 3-4mm. Demontaż polega na wsuwaniu i następnie dociskaniu końcówki klucza po kolei we wszystkich 4 szczelinach obudowy urządzenia aż do zwolnienia poszczególnych zatrzasków.

### 3.9 Montaż kontrolera



Rys. 4 Montaż kontrolera PR821-CH



### 3.10 Uwagi/wskazówki instalacyjne

- Instalator powinien tak zainstalować urządzenie, aby w razie potrzeby mieć dostęp zarówno do zacisków śrubowych jak i do styków programujących RST i FDM zamontowanych wewnątrz urządzenia (patrz rys. 5).
- Przed zainstalowaniem kontrolera zaleca się nadanie mu docelowego adresu (numeru ID) – patrz 4.1 Ustawienie adresu kontrolera. Fabrycznie nowy kontroler ma ustawiony adres ID=00
- Wszystkie połączenia elektryczne powinny być wykonywane bez obecności napięcia zasilającego
- Wszystkie urządzenia podłączone do tej samej magistrali komunikacyjnej (RS485 i RACS CLK/DTA) powinny mieć wspólny potencjał odniesienia GND. Aby to zagwarantować należy połączyć (zewrzeć) ze sobą minusy wszystkich zasilaczy używanych w systemie. Zwarcie minusów zasilania można wykonać przy użyciu przewodu sygnałowego o dowolnie małym przekroju.
- Równolegle do elementów wykonawczych o charakterze indukcyjnym (zwora magnetyczna, elektrozaczep, przekaźnik, stycznik) należy zawsze dołączać diodę półprzewodnikową ogólnego przeznaczenia (np. 1N4007) i dioda ta powinna być zainstalowana możliwie blisko elementu odkłócanego.
- Wymagane jest by czytniki były instalowane w odległości nie mniejszej niż 0.5m od siebie. W przypadku instalacji dwóch czytników po dwóch stronach tej samej ściany zaleca się rozmieszczenie ich w ten sposób aby nie tworzyły one jednej osi geometrycznej a jeśli jest to niemożliwe, należy zainstalować pod każdym z nich płytkę metalową oraz dodatkowo pomiędzy czytnikiem a tą płytką umieścić niemetaliczną przekładkę o grubości min. 10mm.
- Z powodu relatywnie słabego pola elektrycznego czytniki nie powinny zakłócać działania innych urządzeń jednakże mogą one być zakłócanie przez urządzenia generujące silne pole elektromagnetyczne.
- W przypadku gdy zasięg odczytu kart jest wyraźnie mniejszy od wykazywanego w specyfikacji technicznej to można rozważyć zmianę miejsca instalacji kontrolera/czytnika.
- Kontrolery/czytniki można instalować na podłożu metalowym lecz należy się wtedy spodziewać redukcji zasięgu odczytu. Efekt redukcji zasięgu można istotnie zmniejszyć dokonując montażu na niemetalicznej podkładce o grubości min. 10mm (np. płyta PVC).
- Urządzenie można okresowo czyścić za pomocą lekko zwilżonej tkaniny i łagodnych detergentów niezawierających środków ściernych. W szczególności nie wolno do czyszczenia stosować alkoholi, rozpuszczalników, benzyn, środków dezynfekujących, kwasów, odrdzewiaczy, itp. Uszkodzenia wynikłe z nieprawidłowo przeprowadzonej konserwacji lub niewłaściwej eksploatacji nie podlegają gwarancji.

## 4. KONFIGURACJA

### 4.1 Ustawienie adresu kontrolera

Gdy kontroler ma pracować autonomicznie (samodzielnie) to ustawianie adresu ID można pominąć (fabrycznie nowy kontroler posiada adres ID=00). Gdy jednak kontroler ma być podłączony do magistrali komunikacyjnej RS485 wraz z innymi kontrolerami dostępu to wtedy przed podłączeniem należy nadać mu niepowtarzalny adres (numer ID) z przedziału 00..99. Obecność dwóch lub więcej urządzeń o tym samym adresie wywołuje konflikt na magistrali komunikacyjnej i uniemożliwia poprawną komunikację z tymi urządzeniami.

Adres kontrolera można ustawiać za pomocą poniższych metod:

- W trakcie wgrzywania oprogramowanie wbudowanego (firmware) do kontrolera za pomocą programu RogerISP (tzw. FixedID)
- Manualnie w trakcie procedury Resetu Pamięci
- Z poziomu programu PR Master

Pierwsza metoda adresowania polega na nadaniu adresu sprzętowego natomiast pozostałe polegają na nadaniu adresu programowego. Podstawowa różnica pomiędzy nimi polega na tym, że adres programowy może być zmieniany dowolnym z podanych sposobów a sprzętowy tylko podczas wgrzywania oprogramowania wbudowanego. Oznacza to, że adres stały FixedID ma wyższy priorytet niż adresy programowe.

---

Uwaga: Nowy kontroler można dołączyć do istniejącego systemu bez konieczności zmiany jego adresu jednakże tylko pod tym warunkiem, że żaden z istniejących w systemie kontrolerów nie ma adresu pokrywającego się z adresem nowo dołączanego urządzenia. Po podłączeniu kontrolera do magistrali RS485 należy go wyszukać z poziomu programu zarządzającego PR Master, dodać go do bazy danych systemu KD i ewentualnie nadać docelowy adres.

---

#### **4.1.1 Ustawianie adresu kontrolera podczas wgrzywania oprogramowania wbudowanego**

Stały adres ID (tzw. FixedID) można ustawić w trakcie procesu aktualizacji oprogramowania wbudowanego, które wykonuje się za pomocą programu RogerISP. W trakcie aktualizacji firmware program pyta o to czy ma nadać programowanemu urządzeniu konkretny adres z przedziału 00..99 lub oferuje możliwość wyłączenia opcji FixedID (ustawienie FixedID=None). Gdy kontroler ma zaprogramowany adres stały (FixedID) wtedy ignoruje ustawienia adresu programowego. Aby zmienić lub wyłączyć adres FixedID należy ponownie przeprowadzić aktualizację oprogramowania wbudowanego kontrolera.

---

Uwaga: Skorzystanie z opcji adresu stałego FixedID gwarantuje, że adresu kontrolera nie będzie można zmienić żadnymi innymi sposobami. Adres stały jest zachowywany nawet w przypadku rozprogramowania pamięci urządzenia (uszkodzenia konfiguracji) jak i po Resecie Pamięci, dzięki czemu kontroler łatwo można ponownie skonfigurować z poziomu programu PR Master ponieważ nadal będzie pracował na tym samym adresie.

---

#### **4.1.2 Manualne ustawienie adresu kontrolera podczas procedury Resetu Pamięci**

Tzw. adres programowy kontrolera można ustawić manualnie w trakcie procedury Reset Pamięci szczegółowo opisanej w pkt. 4.2 Reset Pamięci kontrolera.

---

Uwaga: Adres programowy jest używany przez kontroler tylko wtedy, gdy nie został wcześniej ustawiony adres stały podczas wgrzywania oprogramowania wbudowanego (FixedID=None).

---

#### **4.1.3 Ustawianie adresu kontrolera za pomocą programu PR Master**

Adres programowy można ustawiać z poziomu programu PR Master. W tym celu należy dany kontroler podłączyć za pośrednictwem interfejsu komunikacyjnego (np. UT-2USB, UT-4DR) lub centrali CPR32-NET-BRD do komputera a następnie wyszukać go z poziomu programu PR Master i nadać mu docelowy adres.

---

Uwaga: Adres programowy jest używany przez kontroler tylko wtedy, gdy nie został wcześniej ustawiony adres stały podczas wgrzywania oprogramowania wbudowanego (FixedID=None).

---

## **4.2 Reset Pamięci kontrolera**

Reset Pamięci zeruje aktualne ustawienia kontrolera i przywraca ustawienia fabryczne. Pełen reset umożliwia dodatkowo zaprogramowanie nowej karty MASTER oraz nowego adresu kontrolera. Po wykonaniu Resetu Pamięci kontroler automatycznie przechodzi do normalnego trybu pracy.

---

Uwaga: Jeżeli kontroler pracuje z adresem sprzętowym ustawionym podczas wgrzywania oprogramowania wbudowanego to adres ustawiany w trakcie Resetu Pamięci jest ignorowany.

---

#### **4.2.1 Uproszczona procedura Resetu Pamięci**

Metoda ta umożliwia zresetowanie kontrolera do ustawień domyślnych z adresem ID=00 oraz kartą MASTER.

- Usuń wszystkie zewnętrzne podłączenia z linii CLK i DTA
- Wykonaj mostek pomiędzy zaciskami CLK i DTA
- Dokonaj restartu urządzenia (założenie i zdjęcie zworki na stykach RST – patrz rys. 5 lub wyłączenie i włączenie zasilania) – kontroler zacznie generować ciągły sygnał akustyczny
- Usuń mostek pomiędzy zaciskami CLK i DTA
- Odczytaj dowolną kartę – będzie to nowa karta MASTER

- Kontroler po kilku sekundach samoczynnie się zrestartuje i powróci do normalnej pracy

#### 4.2.2 Procedura pełnego Resetu Pamięci

Metoda ta umożliwi zresetowanie kontrolera do ustawień domyślnych, zaprogramowanie karty i ustawienie nowego adresu ID. Procedura wymaga podłączenia zewnętrznego czytnika serii PRT (np. PRT82MF) wyposażonego w klawiaturę.

- Usuń wszystkie zewnętrzne podłączenia z linii CLK i DTA
- Wykonaj mostek pomiędzy zaciskami CLK i DTA
- Dokonaj restartu urządzenia (założenie i zdjęcie zworki na stykach RST – patrz rys. 5 lub wyłączenie i włączenie zasilania) – kontroler zacznie generować ciągły sygnał akustyczny
- Usuń mostek pomiędzy zaciskami CLK i DTA
- Nie wyłączając zasilania podłącz do kontrolera (linie CLK i DTA) zewnętrzny czytnik serii PRT z klawiaturą (np. PRT82MF), po czym dalsze kroki wykonuj z poziomu tego czytnika.
- Naciśnij klawisz [#]
- Odczytaj dowolną kartę – będzie to nowa karta MASTER lub pomiń ten krok naciskając klawisz [#]
- Wprowadź dwie cyfry (00 do 99), cyfry te programują nowy adres ID kontrolera lub naciśnij tylko [#] a kontroler samoczynnie przyjmie adres ID=00
- Kontroler po kilku sekundach samoczynnie się zrestartuje i powróci do normalnej pracy

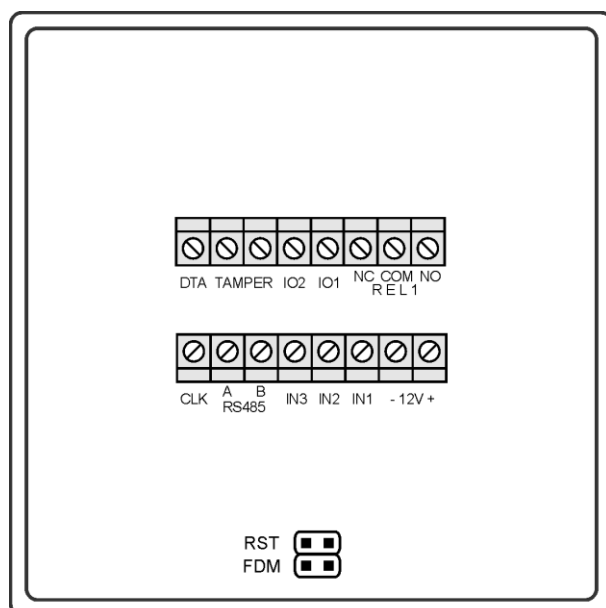
Po zakończeniu procedury Resetu Pamięci kontroler wznawia pracę z ustawieniami domyślnymi konfiguracji oraz nowo zaprogramowanym adresem. Można wtedy wstępnie przetestować jego działanie przy pomocy karty (o ile została zaprogramowana).

### 4.3 Aktualizacja oprogramowania wbudowanego (firmware)

Najnowsza wersja oprogramowania wbudowanego jak też programu RogerISP są dostępne na stronie [www.roger.pl](http://www.roger.pl). Do aktualizacji konieczne jest podłączenie urządzenia za pomocą magistrali RS485 do interfejsu komunikacyjnego (UT-2USB lub RUD-1) a następnie podłączenie interfejsu do komputera z zainstalowanym oprogramowaniem RogerISP. Nie jest konieczne odłączanie kontrolera od systemu hotelowego, wystarczy jedynie założyć zworkę FDM wprowadzając urządzenie w wymagany tryb. Do załadowania firmware można więc wykorzystać istniejącą magistralę RS485 systemu.

#### Procedura aktualizacji oprogramowania wbudowanego (firmware)

- Umieścić zworkę na stykach FDM (patrz rys. 5)



rcdr191

Rys. 5 Lokalizacja styków FDM i RST wewnątrz obudowy kontrolera PR821-CH

- Zresetować urządzenie (założyć i zdjąć zworkę ze styków RST lub wyłączyć i włączyć zasilanie)
- Uruchomić program RogerISP i wybrać port komunikacyjny (jeżeli używany jest interfejs RUD-1 to wybrać opcję **Programowanie przez RS-485**).
- W programie RogerISP nacisnąć przycisk **Kasuj**
- Ponownie zresetować urządzenie (założyć i zdjąć zworkę ze styków RST lub wyłączyć i włączyć zasilanie)
- W oknie Firmware wskazać plik z oprogramowaniem wbudowanym (do ściągnięcia ze strony [www.roger.pl](http://www.roger.pl)) i następnie wybrać przycisk **Programuj**.
- Po wgraniu pliku do urządzenia, zdjąć zworkę ze styków FDM i zresetować urządzenie.

---

Uwaga: Jeżeli po wykonaniu procedury aktualizacji oprogramowania wbudowanego kontroler nie reaguje to konieczne jest przeprowadzenie procedury resetu pamięci – patrz 4.2 Reset Pamięci kontrolera lub ponowne wgranie firmware.

Uwaga: Po aktualizacji oprogramowania, w przypadku systemu sieciowego wymagany jest restart kontrolera w programie PR Master poprzez kliknięcie danego kontrolera prawym przyciskiem myszy i wybranie opcji **Restartuj, sprawdź typ oraz wersję**.

---

## 5. SCENARIUSZ DZIAŁANIA W SYSTEMIE HOTELOWYM

### 5.1 Opis ogólny

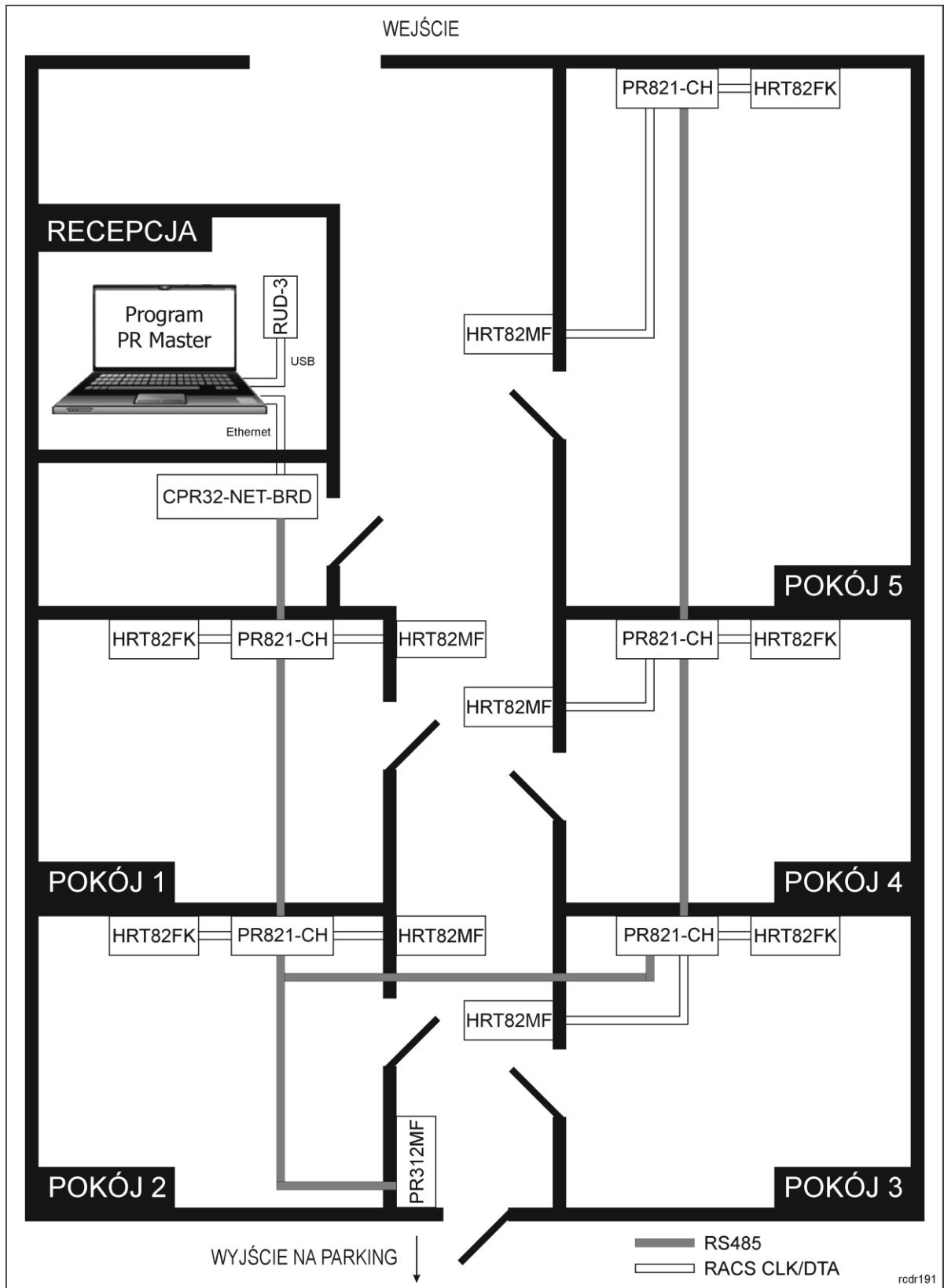
System automatyki hotelowej oparty na kontrolerach PR821-CH umożliwia m.in. szybkie meldowanie gości w pokoju, załączanie zasilania 230VAC gdy karta gościa jest w kieszeni kontrolera, sterowanie klimatyzacją jak i obsługę funkcji antywłamaniowych. Przykładowy scenariusz działania przedstawiono na rys. 6 gdzie identyfikacja gości jest realizowana za pomocą kart zbliżeniowych MIFARE.

Urządzenia przedstawione na rys. 6 pełnią następujące role:

- RUD-3 – czytnik na recepcji umożliwiający szybkie dodawanie kart gościowi
- CPR32-NET-BRD – centrala pełniąca rolę interfejsu Ethernet-RS485 dla maksymalnie 32 kontrolerów i zapewniająca bufor zdarzeń oraz zegar czasu rzeczywistego
- PR821-CH – kontroler hotelowy z kieszenią na kartę i przekaźnikiem do sterowania zamkiem w drzwiach
- HRT82MF – czytnik korytarzowy umożliwiający identyfikację gościa na wejściu do pomieszczenia (zamiennie czytnikiem wejściowym może być również PRT82MF lub PRT82MF-BK)
- HRT82FK – opcjonalny panel czterech dotykowych klawiszy funkcyjnych
- PR312MF – zewnętrzny kontroler dostępu z wbudowanym czytnikiem i przekaźnikiem Alternatywnie dla przejść wspólnych można stosować również PR102DR + PRT84MF, PR402DR + PR82MF, etc.

Dodatkowo w systemie hotelowym można również zastosować kontrolery PR402DR i ekspandery XM-8 do zapewnienia kontroli dostępu w windach.

Standardowo wszystkie urządzenia Roger można zasiląć napięciem 12VDC. Całe okablowanie komunikacyjne w tym magistrale RS485 oraz RACS CLK/DTA mogą być wykonane za pomocą zwykłej skrętki nieekranowanej UTP kat.5. Maksymalna odległość pomiędzy centralą CPR32-NET-BRD a najdalej położonym kontrolerem (magistrala RS485) to 1200m a maksymalna gwarantowana odległość pomiędzy kontrolerem a najdalej położonym urządzeniem peryferyjnym (magistrala RACS CLK/DTA) to 150m. Maksymalna ilość użytkowników i gości w całym systemie to 1000 a maksymalna liczba gości w danym pomieszczeniu to 8, każda z własnym identyfikatorem.



Rys. 6 Przykładowy schemat instalacji systemu hotelowego na bazie systemu RACS 4

## 5.2 Konfiguracja systemu

Przed podłączeniem urządzeń do magistrali RS485 konieczne jest im nadanie różnych adresów (patrz pkt. 4.1). Domyślnie kontrolery mają ustawione adresy ID=00.

Po podłączeniu urządzeń kontroli dostępu zgodnie z rys. 2 oraz rys. 6 i po zainstalowaniu oprogramowania PR Master dostępnego na stronie [www.roger.pl](http://www.roger.pl) konieczne jest wykonanie następujących czynności:

- Stworzenie podsystemu(-ów) za pomocą opcji **Podsystemy->Dodaj** w oknie głównym programu PR Master
- Wykrycie kontrolerów na magistrali RS485 poprzez wybranie **Podsystemy->Kontrolery->Dodaj**
- Konfiguracja opcjonalnych ustawień we właściwościach kontrolera oraz zmiana nazw kontrolerów
- Dodanie użytkowników typu pracownik hotelu do systemu poprzez nadanie im identyfikatorów oraz praw dostępu
- Przesłanie ustawień do urządzeń za pomocą opcji **Konfiguruj system teraz** w oknie głównym programu PR Master

### 5.3 Użytkownicy

W hotelu można wyróżnić dwa typy użytkowników tj. pracowników hotelu oraz gości. Takie też role można zdefiniować w systemie hotelowym opartym na kontrolerach PR812-CH.

Najprostszą metodą zdefiniowania gościa hotelowego jest wykorzystanie opcji **Goście->Dodaj** w oknie głównym programu PR Master. W oknie dodawania gościa (rys. 7) konieczne jest przypisanie numeru karty, który można odczytać za pomocą czytnika RUD-3 i przycisku **Czytaj kartę** jak też konieczne jest przypisanie gościowi pokoju hotelowego w polu **Pokój hotelowy** czyli wskazanie kontrolera PR821-CH i numeru gościa w polu **Gość**. Podanie imienia i nazwiska gościa jest opcjonalne. Dodatkowo można zdefiniować przedział ważności identyfikatora czyli czas pobytu gościa. Domyślnym dniem wymeldowania gościa jest następny dzień, natomiast domyślną godzinę wymeldowania można ustawić wybierając w menu górnym programu PR Master **Narzędzia->Opcje->Inne->Domyślna godzina wymeldowania Gościa**. Gościowi można również przypisać wcześniej utworzoną grupę dostępu definiując w ten sposób jego ogólne prawa dostępu (np. dostęp do parkingu, wejścia głównego, itp.). Więcej informacji na temat definiowania ogólnych praw dostępu w ramach Grup Dostępu podano w instrukcji programu PR Master oraz instrukcjach funkcjonalnych kontrolerów PRxx1 i PRxx2. Domyślną Grupę Dostępu przy dodawaniu gości można ustawić we właściwościach danej Grupy Dostępu wybierając w oknie głównym programu PR Master **Grupy->Dodaj/Edycja->Domyślna grupa Gościa**.

---

Uwaga: Aby móc w ogóle przypisywać gości do pokojów, we właściwościach kontrolerów PR821-CH w zakładce **Ogólne** musi być załączona opcja **Pokój hotelowy**.

---

Z kolei pracowników hotelu definiować można za pomocą opcji **Użytkownicy** w oknie głównym programu PR Master tworząc użytkownika typu NORMAL, nadając mu prawa dostępu poprzez wybranie określonej Grupy Dostępu i przypisanie numeru karty. Dodatkowo takiemu użytkownikowi w zakładce **Opcje hotelowe** należy nadać atrybut **Pracownik hotelu**. Użytkownicy z tym atrybutem mogą bezwarunkowo załączać zasilanie oraz klimatyzację w pomieszczeniach hotelowych. Dodatkowo pozostawienie otwartych drzwi gdy karta pracownika jest w kieszeni kontrolera nie skutkuje wzbudzeniem alarmu DRZWI OTWARTE.

Rys. 7 Definiowanie gościa w programie PR Master

## 6. FUNKCJONALNOŚCI KONTROLERA PR821-CH

Kontroler PR821-CH szereg funkcjonalności odziedziczył po kontrolerach standardowych serii PRxx1. W ramach niniejszej instrukcji opisano głównie te, które są charakterystyczne dla tego kontrolera i nie zostały uwzględnione w instrukcji Opis funkcjonalny kontrolerów serii PRxx1. Konfiguracja kontrolera PR821-CH jest realizowana za pomocą programu PR Master po nawiązaniu komunikacji na magistrali RS485 za pomocą interfejsu komunikacyjnego (np. UT-2USB, UT-4DR) albo centrali CPR32-NET-BRD.

### 6.1 Funkcje wejść

Kontroler PR821-CH jest wyposażony w trzy linie wejściowe i dodatkowo może obsługiwać dwa wejścia znajdujące się na zewnętrznym ekspanderze XM-2. Każdą linię wejściową można indywidualnie skonfigurować co do funkcji oraz sposobu wyzwalania (NO/NC) we właściwościach kontrolera w programie PR Master. Wyzwolenie linii NO następuje przez zwarcie jej z minusem zasilania, linia typu NC musi być normalnie zwarta z minusem zasilania, wyzwolenie jej następuje przez odjęcie minusa zasilania.

Dodatkowo funkcje wejść dzielą się na funkcje typu klucz stały i klucz chwilowy. Rodzaj klucza linii określa czy kontroler reaguje jedynie w chwili wyzwolenia linii (klucz chwilowy) czy na każdą zmianę jej stanu (klucz stały). Dla przykładu linia z funkcją **[16]:Czujnik otwarcia okna** jest linią typu klucz stały i kontroler reaguje zarówno na jej wyzwolenie jak i powrót do stanu normalnego, linia z funkcją **[31]:Załącz KLIMATYZACJA** jest linią typu klucz chwilowy i kontroler reaguje tylko na jej wyzwolenie.

W tabeli 3 opisano jedynie wybrane funkcje wejściowe kontrolera PR821-CH, pozostałe opisano w instrukcji Opis funkcjonalny kontrolerów serii PRxx1.

| <b>Tabela 3. Funkcje linii wejściowych kontrolera PR821-CH</b> |                                  |          |   |
|--|----------------------------------|----------|---|
| Kod  | Nazwa funkcja                    | Klucz    | Opis działania  |
| [15]   | <b>WŁAMANIE – linia zwłoczna</b> | Chwilowy | Linia alarmowa zwłoczna, która jest wykorzystywana w systemie antywłamaniowym wbudowanym w kontroler PR821-CH i służy do podłączania czujki alarmowej.  |
| [16]   | <b>Czujnik otwarcia okna</b>     | Stały    | Linia jest dedykowana do podłączenia czujnika otwarcia okna w pokoju. Gdy linia jest wyzwolona kontroler uznaje, że okno jest otwarte, gdy linia jest w stanie normalnym uznaje, że okno jest zamknięte. Linia jest wykorzystywana w systemie antywłamaniowym wbudowanym w kontroler PR821-CH i może ona wyłączać klimatyzację. |
| [31]   | <b>Załącz KLIMATYZACJA</b>       | Chwilowy | Wyzwolenie linii załącza Flagę KLIMATYZACJA.  |
| [32]   | <b>Wyłącz KLIMATYZACJA</b>       | Chwilowy | Wyzwolenie linii wyłącza Flagę KLIMATYZACJA.  |
| [33]   | <b>Przełącz KLIMATYZACJA</b>     | Chwilowy | Wyzwolenie linii przełącza Flagę KLIMATYZACJA do stanu przeciwnego.   |
| [34]   | <b>Załącz NIE PRZESZKADZAĆ</b>   | Chwilowy | Wyzwolenie linii załącza Flagę NIE PRZESZKADZAĆ.  |
| [35]   | <b>Wyłącz NIE PRZESZKADZAĆ</b>   | Chwilowy | Wyzwolenie linii wyłącza Flagę NIE PRZESZKADZAĆ.  |
| [36]   | <b>Przełącz NIE PRZESZKADZAĆ</b> | Chwilowy | Wyzwolenie linii przełącza Flagę NIE PRZESZKADZAĆ do stanu przeciwnego.   |
| [37]   | <b>Załącz POMOC</b>              | Chwilowy | Wyzwolenie linii załącza Flagę POMOC.   |
| [38]   | <b>Wyłącz POMOC</b>              | Chwilowy | Wyzwolenie linii wyłącza Flagę POMOC.   |
| [39]   | <b>Przełącz POMOC</b>            | Chwilowy | Wyzwolenie linii przełącza Flagę POMOC do stanu przeciwnego.  |
| [40]   | <b>Załącz POSPRZĄTAĆ</b>         | Chwilowy | Wyzwolenie linii załącza Flagę POSPRZĄTAĆ.  |
| [41]   | <b>Wyłącz POSPRZĄTAĆ</b>         | Chwilowy | Wyzwolenie linii wyłącza Flagę POSPRZĄTAĆ.  |
| [42]   | <b>Przełącz POSPRZĄTAĆ</b>       | Chwilowy | Wyzwolenie linii przełącza Flagę POSPRZĄTAĆ do stanu przeciwnego.   |

## 6.2 Funkcje wyjść

Kontroler PR821-CH jest wyposażony w jedno wyjście przełącznikowe oraz dwa wyjścia tranzystorowe i dodatkowo może obsługiwać dwa dodatkowe wyjścia przełącznikowe znajdujące się na zewnętrznym ekspanderze XM-2. Każdą linię wyjściową można indywidualnie skonfigurować co do funkcji we właściwościach kontrolera w programie PR Master. Wyjścia przełącznikowe udostępniają po jednym izolowanym styku NO/NC/COM (w stanie normalnym kontakty NO-COM są rozwarne a kontakty NC-COM zwarte). Każde z wyjść tranzystorowych może przełączać prąd o wartości do 1A i napięciu do 15VDC. Linie tranzystorowe posiadają wewnętrzne zabezpieczenia, które automatycznie wyłączają linie po przekroczeniu dopuszczalnego prądu.

W tabeli 4 opisano jedynie wybrane funkcje wyjściowe kontrolera PR821-CH, pozostałe opisano w instrukcji funkcjonalnej kontrolerów serii PRxx1.



| <b>Tabela 4. Funkcje linii wyjściowych kontrolera PR821-CH</b> |                            |  |
|--|----------------------------|--|
| Kod  | Nazwa funkcji              | Opis działania                                   |
| [41]   | <b>KLIMATYZACJA</b>        | Wyjście powtarza stan flagi KLIMATYZACJA.        |
| [42]   | <b>NIE PRZESZKADZAĆ</b>    | Wyjście powtarza stan flagi NIE PRZESZKADZAĆ.    |
| [43]   | <b>KARTA W KIESZENI</b>    | Wyjście powtarza stan flagi KARTA W KIESZENI.    |
| [44]   | <b>STATUS ZAMELDOWANIA</b> | Wyjście powtarza stan flagi STATUS ZAMELDOWANIA. |
| [45]   | <b>POSPRZĄTAĆ</b>          | Wyjście powtarza stan flagi POSPRZĄTAĆ.          |
| [46]   | <b>POMOC</b>               | Wyjście powtarza stan flagi POMOC.               |
| [47]   | <b>REALIZOWANA OBSŁUGA</b> | Wyjście powtarza stan flagi REALIZOWANA OBSŁUGA. |
| [48]   | <b>ZASILANIE</b>           | Wyjście powtarza stan flagi ZASILANIE.           |
| [49]   | <b>STATUS OKNA</b>         | Wyjście powtarza stan flagi STATUS OKNA.         |
| [50]   | <b>BLOKADA GOŚCIA</b>      | Wyjście powtarza stan flagi BLOKADA GOŚCIA.      |
| [51]   | <b>FLAGA 1</b>             | Wyjście powtarza stan flagi FLAGA 1.             |
| [52]   | <b>FLAGA 2</b>             | Wyjście powtarza stan flagi FLAGA 2.             |
| [53]   | <b>FLAGA 3</b>             | Wyjście powtarza stan flagi FLAGA 3.             |
| [54]   | <b>FLAGA 4</b>             | Wyjście powtarza stan flagi FLAGA 4.             |
| [55]   | <b>FLAGA 5</b>             | Wyjście powtarza stan flagi FLAGA 5.             |
| [56]   | <b>FLAGA 6</b>             | Wyjście powtarza stan flagi FLAGA 6.             |
| [57]   | <b>FLAGA 7</b>             | Wyjście powtarza stan flagi FLAGA 7.             |

### 6.3 Karty funkcyjne

Karty Funkcyjne to zwykle karty zbliżeniowe, którym przypisano w trakcie konfiguracji specyficzne funkcje programujące. Karty Funkcyjne mogą być definiowane za pomocą programu PR Master we właściwościach kontrolera w zakładce **Karty funkcyjne**. Do jednej funkcji można przypisać jedną lub więcej kart zbliżeniowych ale każda Karta Funkcyjna może mieć przypisaną tylko jedną funkcję programującą.

Oprócz kart funkcyjnych typowych dla kontrolerów serii PRxx1, kontroler PR821-CH dodatkowo obsługuje karty z następującymi funkcjami.

[FP26]:Przełącz KLIMATYZACJA  
 [FP27]:Przełącz NIE PRZESZKADZAĆ  
 [FP28]:Przełącz POMOC'  
 [FP29]:Przełącz POSPRZĄTAĆ  
 [FP30]:Przełącz BLOKADA GOŚCIA  
 [FP32]:Przełącz FLAGA 1  
 [FP33]:Przełącz FLAGA 2  
 [FP34]:Przełącz FLAGA 3  
 [FP35]:Przełącz FLAGA 4  
 [FP36]:Przełącz FLAGA 5  
 [FP37]:Przełącz FLAGA 6  
 [FP38]:Przełącz FLAGA 7  
 [FP39]:Przełącz FLAGA 8

Uwaga: Karty funkcyjne są obsługiwane jedynie na Terminalu ID0 czyli czytniku zewnętrznym podłączonym do kontrolera PR821-CH.

## 6.4 Flagi systemowe i Tajmery

Flagi Systemowe to stany logiczne w pamięci kontrolera, które odzwierciedlają pewne określone stany (sytuacje) występujące w kontrolerze. Niektóre flagi posiadają ściśle zdefiniowane znaczenie i są związane z określonymi zdarzeniami (np. ŚWIATŁO, TAMPER, WŁAMANIE) inne, mają charakter uniwersalny i mogą być użyte do dowolnie wybranych celów (np. AUX1, AUX2).

Normalnie domyślnym stanem większości flag jest stan wyłączenia. Załączenie flagi może nastąpić jedynie w następstwie wystąpienia pewnych, specyficznych dla danej flagi przyczyn. Powrót flagi do stanu normalnego następuje samoczynnie po upływie czasu określonego przez jej Tajmer lub pod wpływem innego, charakterystycznego dla danej flagi zdarzenia. Tajmery niektórych flag mogą być ustawiane w tryb pracy bistabilnej (praca typu zatrask), wtedy zmiana stanu flagi następuje na czas nieograniczony tzn. do momentu wystąpienia następnego zdarzenia, które zmieni jej stan.

Tajmery czyli czasy załączania niektórych flag można ustawiać indywidualnie dla każdego kontrolera w jego właściwościach w zakładce **Tajmery** (patrz rys. 8) natomiast stan flag można obserwować po kliknięciu kontrolera prawym przyciskiem myszy i wybraniu opcji **Flagi kontrolera** (patrz rys. 9). Niektóre Flagi można przełączać zdalnie za pomocą przycisków **Przełącz.** W tabeli 5 przedstawiono wszystkie flagi dostępne w oknie **Flagi kontrolera**.

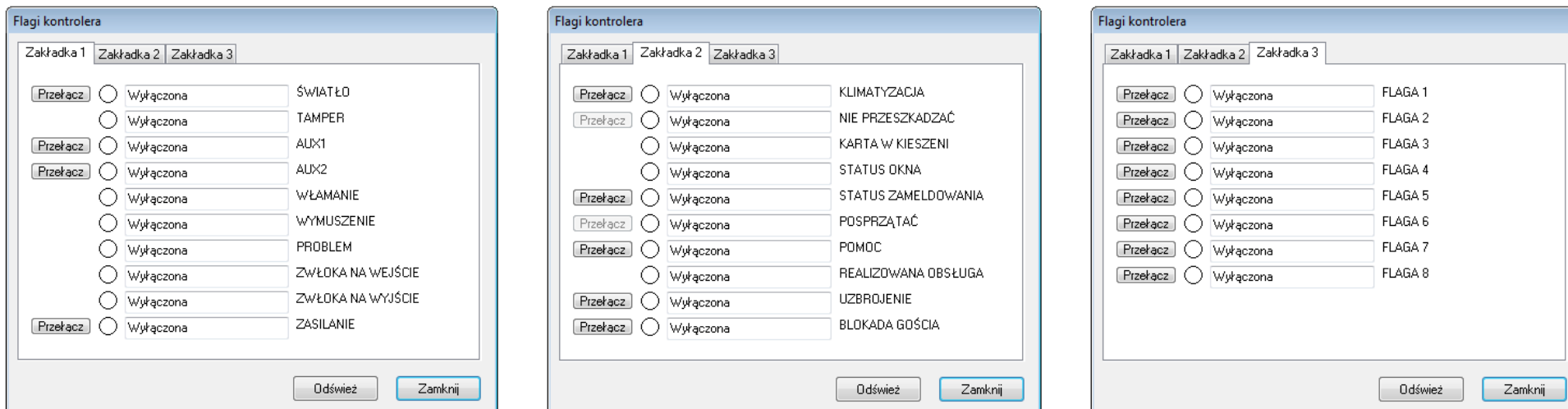
| Ogólne  | Terminal ID0        | Terminal ID1 | Dostęp  | Wejścia         | Wyjścia | Opcje              | Zaawansowane | Moduł XM-2 |
|---------|---------------------|--------------|---------|-----------------|---------|--------------------|--------------|------------|
| HRT82FK | Funkcje Użytkownika |              | Tajmery | Karty Funkcyjne |         | Klawisze Funkcyjne | Goście       | Hotel      |

| Tajmery systemowe                           |                                |
|---|--------------------------------|
| ŚWIATŁO:<br>Praca bistabilna (typu zatrask) | WYMUSZENIE:<br>3 min.          |
| AUX1:<br>Praca bistabilna (typu zatrask)    | PROBLEM:<br>3 min.             |
| AUX2:<br>Praca bistabilna (typu zatrask)    | TAMPER:<br>3 min.              |
| ZWŁOKA NA WYJŚCIE:<br>30 sek.               | WŁAMANIE:<br>3 min.            |
| ZWŁOKA NA WEJŚCIE:<br>30 sek.               | ZASILANIE - ZWŁOKA:<br>15 sek. |

OK Anuluj Raport Pomoc

Rys. 8 Tajmery kontrolera PR821-CH



Rys. 9 Flagi kontrolera PR821-CH

| Tabela 5. Flagi Systemowe |   |   |  |
|---------------------------|---|---|--|
| Flaga                     | Załączenie flagi  | Wyłączenie flagi  | Efekt załączenia flagi   |
| ŚWIATŁO                   | <ul style="list-style-type: none"> <li>- Karty Funkcyjne:<br/> <b>[FP15]:Załącz ŚWIATŁO</b><br/> <b>[FP17]:Przełącz ŚWIATŁO</b></li> <li>- Linie wejściowe/klawisze funkcyjne:<br/> <b>[68]:Załącz ŚWIATŁO</b><br/> <b>[70]:Przełącz ŚWIATŁO</b></li> <li>- Zdalnie z programu PR Master</li> </ul> | <ul style="list-style-type: none"> <li>- Karty Funkcyjne:<br/> <b>[FP16]:Wyłącz ŚWIATŁO</b><br/> <b>[FP17]:Przełącz ŚWIATŁO</b></li> <li>- Linie wejściowe/klawisze funkcyjne:<br/> <b>[69]:Wyłącz ŚWIATŁO</b><br/> <b>[70]:Przełącz ŚWIATŁO</b></li> <li>- Z chwilą upłynięcia czasu określonego przez jej Tajmer</li> <li>- Zdalnie z programu PR Master</li> </ul> | <p>Flaga ŚWIATŁO jest stosowana do kontrolowania oświetlenia w pomieszczeniu. Jej aktywacja skutkuje załączeniem linii wyjściowej <b>[64]:ŚWIATŁO</b> oraz wygenerowaniem zdarzenia <b>[046]:Załączono ŚWIATŁO</b>.</p>  |
| TAMPER                    | <ul style="list-style-type: none"> <li>- Linia wejściowa:<br/> <b>[08]:TAMPER</b></li> </ul>  | <ul style="list-style-type: none"> <li>- Rozbrojenie kontrolera</li> <li>- Z chwilą upłynięcia czasu określonego przez jej Tajmer</li> <li>- Zdalnie z programu PR Master poprzez skasowanie alarmu(-ów)</li> </ul>   | <p>Flaga TAMPER służy do alarmowania w sytuacji nieautoryzowanej próby demontażu/ingerencji w kontroler. Aktywacja tej flagi skutkuje wygenerowaniem zdarzenia alarmowego <b>[052]:Załączono WŁAMANIE</b> oraz zdarzenia <b>[540]:Alarm TAMPER</b> jak również załączeniem flagi WŁAMANIE.</p> |

|            |  |  |  |
|------------|--|--|--|
| AUX1       | <p>- Karty Funkcyjne:<br/> <b>[FP12]:Załącz AUX1</b><br/> <b>[FP14]:Przełącz AUX1</b></p> <p>- Linie wejściowe/klawisze funkcyjne:<br/> <b>[71]:Załącz AUX1</b><br/> <b>[73]:Przełącz AUX1</b></p> <p>- Zdalnie z programu PR Master</p>   | <p>- Karty Funkcyjne:<br/> <b>[FP13]:Wyłącz AUX1</b><br/> <b>[FP14]:Przełącz AUX1</b></p> <p>- Linie wejściowe/klawisze funkcyjne:<br/> <b>[72]:Wyłącz AUX1</b><br/> <b>[73]:Przełącz AUX1</b></p> <p>- Z chwilą upłynięcia czasu określonego przez jej Tajmer</p> <p>- Zdalnie z programu PR Master</p> | <p>AUX1 jest flagą ogólnego przeznaczenia. Jej aktywacja skutkuje załączeniem linii wyjściowej <b>[66]:AUX1</b> oraz wygenerowaniem zdarzenia <b>[048]:Załączono AUX1</b>.</p>   |
| AUX2       | <p>- Karty Funkcyjne:<br/> <b>[FP20]:Załącz AUX2</b><br/> <b>[FP22]:Przełącz AUX2</b></p> <p>- Linie wejściowe/klawisze funkcyjne:<br/> <b>[74]:Ustaw AUX2</b><br/> <b>[76]:Przełącz AUX2</b></p> <p>- Zdalnie z programu PR Master</p>  | <p>- Karty Funkcyjne:<br/> <b>[FP21]:Wyłącz AUX2</b><br/> <b>[FP22]:Przełącz AUX2</b></p> <p>- Linie wejściowe/klawisze funkcyjne:<br/> <b>[75]:Wyłącz AUX2</b><br/> <b>[76]:Przełącz AUX2</b></p> <p>- Z chwilą upłynięcia czasu określonego przez jej Tajmer</p> <p>- Zdalnie z programu PR Master</p> | <p>AUX2 jest flagą ogólnego przeznaczenia. Jej aktywacja skutkuje załączeniem linii wyjściowej <b>[67]:AUX2</b> oraz wygenerowaniem zdarzenia <b>[050]:Załączono AUX2</b>.</p>   |
| WŁAMANIE   | <p>- Linia wejściowa:<br/> <b>[08]:TAMPER</b></p> <p>- Linie wejściowe gdy zaznaczona opcja <b>Załącz funkcje antywłamaniowe</b> i załączona flaga UZBROJENIE:<br/> <b>[01]:Czujnik otwarcia drzwi</b><br/> <b>[09]:WŁAMANIE</b><br/> <b>[16]:Czujnik otwarcia okna</b><br/> <b>[15]:WŁAMANIE – linia zwłoczna</b></p> | <p>- Rozbrojenie kontrolera</p> <p>- Z chwilą upłynięcia czasu określonego przez jej Tajmer</p> <p>- Zdalnie z programu PR Master poprzez skasowanie alarmu(-ów)</p>   | <p>Flaga WŁAMANIE jest wykorzystywana w funkcjach antywłamaniowych kontrolera PR821-CH. Jej aktywacja skutkuje załączeniem wyjścia <b>[68]:WŁAMANIE</b> oraz wygenerowaniem zdarzenia <b>[052]:Załączono WŁAMANIE</b>. Pełen opis funkcji antywłamaniowych podano w pkt. 6.7 System antywłamaniowy</p> |
| WYMUSZENIE | <p>- Wprowadzenie kodu pod przymusem czyli kodu PIN różniącego się o +/-1 od kodu zdefiniowanego w systemie</p>  | <p>- Z chwilą upłynięcia czasu określonego przez jej Tajmer</p>  | <p>Flaga WYMUSZENIE nie ma szczególnego zastosowania w systemie automatyki hotelowej zwłaszcza gdy nie są stosowane czytniki z klawiaturą i nie są stosowane kody PIN.</p>   |

|                   |   |  |   |
|-------------------|---|--|---|
| PROBLEM           | <p>- Linie wejściowe:</p> <p><b>[05]:Dozór napięcia sieci AC</b></p> <p><b>[06]:Dozór stanu akumulatora</b></p> <p>- Utrata komunikacji z ekspanderem typu XM-2</p> | <p>- Rozbrojenie kontrolera</p> <p>- Z chwilą upływu czasu określonego przez jej Tajmer</p>    | <p>Flaga PROBLEM służy przede wszystkim do sygnalizowania problemów z zasilaniem.</p>   |
| ZWŁOKA NA WEJŚCIE | <p>- Linia wejściowa:</p> <p><b>[15]:WŁAMANIE–linia zwłoczna</b></p>  | <p>- Rozbrojenie kontrolera</p> <p>- Z chwilą upływu czasu określonego przez jej Tajmer</p>    | <p>Flaga ZWŁOKA NA WEJŚCIE jest wykorzystywana w funkcjach antywłamaniowych kontrolera PR821-CH. Gdy przed upływem czasu jej Tajmera kontroler nie zostanie rozbrojony poprzez włożenie odpowiedniej karty do kieszeni to załączana jest flaga WŁAMANIE. Do momentu upływu czasu Tajmera ZWŁOKA NA WEJŚCIE sygnały na liniach wejściowych <b>[01]:Czujnik otwarcia drzwi, [15]:WŁAMANIE – linia zwłoczna</b> i <b>[16]:Czujnik otwarcia okna</b> są ignorowane przez kontroler. Ta flaga jest obsługiwana jedynie wtedy gdy zaznaczona jest opcja <b>Załącz funkcje antywłamaniowe</b> we właściwościach kontrolera w zakładce <b>Opcje</b>. Aktywacja tej flagi skutkuje załączeniem linii wyjściowej <b>[71]:ZWŁOKA NA WEJŚCIE</b>.</p> |
| ZWŁOKA NA WYJŚCIE | <p>- Usunięcie karty z kieszeni skutkujące uzbrojeniem kontrolera</p>   | <p>- Rozbrojenie kontrolera</p> <p>- Z chwilą upływu czasu określonego przez jej Tajmer</p>    | <p>Flaga ZWŁOKA NA WYJŚCIE jest wykorzystywana w funkcjach antywłamaniowych kontrolera PR821-CH. Do momentu upływu czasu Tajmera ZWŁOKA NA WYJŚCIE sygnały na liniach wejściowych <b>[01]:Czujnik otwarcia drzwi, [09]:Włamanie, [15]:WŁAMANIE – linia zwłoczna</b> i <b>[16]:Czujnik otwarcia okna</b> są ignorowane przez kontroler. Ta flaga jest obsługiwana jedynie wtedy gdy zaznaczona jest opcja <b>Załącz funkcje antywłamaniowe</b> we właściwościach kontrolera w zakładce <b>Opcje</b>. Aktywacja tej flagi skutkuje załączeniem linii wyjściowej <b>[72]:ZWŁOKA NA WYJŚCIE</b>.</p>  |
| ZASILANIE         | <p>- Załączenie flagi KARTA W KIESZENI czyli umieszczenie karty uprawnionego użytkownika w kieszeni kontrolera</p> <p>- Zdalnie z programu PR Master</p>            | <p>- Z chwilą wyjęcia karty z kieszeni plus czas określony przez Tajmer ZASILANIE – ZWŁOKA</p> | <p>Flaga ZASILANIE jest wykorzystywana do sterowania zasilaniem 230VAC w pomieszczeniu hotelowym. Flaga jest załączona tak długo jak karta znajduje się w kieszeni plus czas Tajmera ZASILANIE – ZWŁOKA. Jeżeli flaga zostanie załączona zdalnie to nie wyłączy się automatycznie i można ją wyłączyć jedynie zdalnie. Aktywacja flagi ZASILANIE skutkuje załączeniem linii wyjściowej <b>[48]:ZASILANIE</b>. Pełny opis logiki sterowania zasilaniem zawarto w pkt. 6.5 Sterowanie zasilaniem 230VAC</p>   |

|                  |  |   |   |
|------------------|--|---|---|
| KLIMATYZACJA     | <p>- Karta Funkcyjna:<br/> <b>[FP26]:Przełącz KLIMATYZACJA</b></p> <p>- Linie wejściowe/klawisze funkcyjne:<br/> <b>[31]:Załącz KLIMATYZACJA</b><br/> <b>[33]:Przełącz KLIMATYZACJA</b></p> <p>- Za pomocą flagi KARTA W KIESZENI gdy załączona jest flaga STATUS ZAMELDOWANIA i niezałączona jest opcja <b>Klimatyzacja załączana flagą STATUS ZAMELDOWANIA</b></p> <p>- Za pomocą flagi STATUS ZAMELDOWANIA gdy załączona jest opcja <b>Klimatyzacja załączana flagą STATUS ZAMELDOWANIA</b></p> <p>- Zdalnie z programu PR Master</p> | <p>- Karta Funkcyjna:<br/> <b>[FP26]:Przełącz KLIMATYZACJA</b></p> <p>- Linie wejściowe/klawisze funkcyjne:<br/> <b>[32]:Wyłącz KLIMATYZACJA</b><br/> <b>[33]:Przełącz KLIMATYZACJA</b></p> <p>- Wyjęcie karty z kieszeni kontrolera</p> <p>- Wyłączenie flagi STATUS ZAMELDOWANIA</p> <p>- Zdalnie z programu PR Master</p>                                | <p>Flaga KLIMATYZACJA jest wykorzystywana do sterowania klimatyzacją w pomieszczeniu hotelowym. W standardowym scenariuszu pracy jest ona załączona i wyłączona za pomocą uprawnionej karty w kieszeni. Aktywacja flagi skutkuje załączeniem linii wyjściowej <b>[41]:KLIMATYZACJA</b> oraz wygenerowaniem zdarzenia <b>[204]:Załączono KLIMATYZACJA</b>. Pełny opis logiki sterowania klimatyzacją zawarto w pkt. 6.6 Sterowanie klimatyzacją.</p> |
| NIE PRZESZKADZAĆ | <p>Załączenie flagi jest możliwe tylko wtedy gdy flagi STATUS ZAMELDOWANIA oraz KARTA W KIESZENI są załączone.</p> <p>- Karta Funkcyjna:<br/> <b>[FP27]:Przełącz NIE PRZESZKADZAĆ</b></p> <p>- Linie wejściowe/klawisze funkcyjne:<br/> <b>[34]:Załącz NIE PRZESZKADZAĆ</b><br/> <b>[36]:Przełącz NIE PRZESZKADZAĆ</b></p> <p>- Zdalnie z programu PR Master</p>   | <p>- Karta Funkcyjna:<br/> <b>[FP27]:Przełącz NIE PRZESZKADZAĆ</b></p> <p>- Linie wejściowe/klawisze funkcyjne:<br/> <b>[35]:Wyłącz NIE PRZESZKADZAĆ</b><br/> <b>[36]:Przełącz NIE PRZESZKADZAĆ</b></p> <p>- Zdalnie z programu PR Master</p> <p>- Wyłączenie flagi STATUS ZAMELDOWANIA lub flagi KARTA W KIESZENI</p> <p>- Załączenie flagi POSPRZĄTAĆ</p> | <p>Flaga NIE PRZESZKADZAĆ jest wykorzystywana do sygnalizowania obsłudze hotelowej życzenia gościa. Jej aktywacja skutkuje załączeniem linii wyjściowej <b>[42]:NIE PRZESZKADZAĆ</b>, wygenerowaniem zdarzenia <b>[206]:Załączono NIE PRZESZKADZAĆ</b> oraz zapaleniem się wskaźnika LED na czytniku HRT82MF.</p>   |
| KARTA W KIESZENI | <p>- Umieszczenie karty uprawnionego użytkownika w kieszeni kontrolera tj. karty pracownika hotelu lub karty określonej za pomocą opcji <b>Załączanie flagi KARTA w KIESZENI przez we właściwościach kontrolera w zakładce Hotel.</b></p>  | <p>- Usunięcie karty uprawnionego użytkownika z kieszeni kontrolera</p>   | <p>Flaga KARTA W KIESZENI jest wykorzystywana do sygnalizowania obecności karty użytkownika w kieszeni. Steruje ona flagą ZASILANIE i może sterować flagą KLIMATYZACJA w zależności od ustawień w zakładce <b>Hotel</b> we właściwościach kontrolera PR821-CH. Aktywacja flagi skutkuje załączeniem linii wyjściowej <b>[43]:KARTA W KIESZENI</b> oraz wygenerowaniem zdarzenia <b>[202]:Karta włożona do kieszeni.</b></p>                         |

|                     |   |   |  |
|---------------------|---|---|--|
| STATUS OKNA         | - Linia wejściowa (aktywacja):<br><b>[16]:Czujnik otwarcia okna</b>   | - Linia wejściowa (deaktywacja):<br><b>[16]:Czujnik otwarcia okna</b>   | Flaga STATUS OKNA jest wykorzystywana do sygnalizowania otwarcia okna w pomieszczeniu hotelowym i jest ona załączona tak długo jak załączona jest linia wejściowa <b>[16]</b> . Aktywacja flagi skutkuje załączeniem linii wyjściowej <b>[49]:STATUS OKNA</b> oraz wygenerowaniem zdarzenia <b>[200]:Okno otwarte</b> . Flaga może być wykorzystywana w funkcjach antywłamaniowych oraz w sterowaniu klimatyzacją zgodnie z opisami w pkt. 6.6 Sterowanie klimatyzacją i 6.7 System antywłamaniowy |
| STATUS ZAMELDOWANIA | - zdalnie z programu PR Master  | - zdalnie z programu PR Master  | Flaga STATUS ZAMELDOWANIA jest dodatkową flagą stosowaną podczas przydzielania pokoju gościowi. Wpływa ona na funkcjonowanie takich flag jak NIE PRZESZKADZAĆ i POSPRZĄTAĆ jak również na sterowanie klimatyzacją. Aktywacja flagi skutkuje załączeniem linii wyjściowej <b>[44]:STATUS ZAMELDOWANIA</b> .   |
| POSPRZĄTAĆ          | Załączenie flagi jest możliwe tylko wtedy gdy flaga STATUS ZAMELDOWANIA jest załączona.<br>- Karta Funkcyjna:<br><b>[FP29]:Przełącz POSPRZĄTAĆ</b><br>- Linie wejściowe/klawisze funkcyjne:<br><b>[40]:Załącz POSPRZĄTAĆ</b><br><b>[42]:Przełącz POSPRZĄTAĆ</b><br>- Zdalnie z programu PR Master | - Karta Funkcyjna:<br><b>[FP29]:Przełącz POSPRZĄTAĆ</b><br>- Linie wejściowe/klawisze funkcyjne:<br><b>[41]:Wyłącz POSPRZĄTAĆ</b><br><b>[42]:Przełącz POSPRZĄTAĆ</b><br>- Zdalnie z programu PR Master<br>- Wyłączenie flagi STATUS ZAMELDOWANIA<br>- Załączenie flagi NIE PRZESZKADZAĆ | Flaga POSPRZĄTAĆ jest wykorzystywana do sygnalizowania obsłudze hotelowej życzenia gościa. Jej aktywacja skutkuje załączeniem linii wyjściowej <b>[45]:POSPRZĄTAĆ</b> oraz wygenerowaniem zdarzenia <b>[208]:Załączono POSPRZĄTAĆ</b> oraz zapaleniem się wskaźnika LED na czytniku HRT82MF..  |
| POMOC               | - Karta Funkcyjna:<br><b>[FP28]:Przełącz POMOC</b><br>- Linie wejściowe/klawisze funkcyjne:<br><b>[37]:Załącz POMOC</b><br><b>[39]:Przełącz POMOC</b><br>- Zdalnie z programu PR Master   | - Karta Funkcyjna:<br><b>[FP28]:Przełącz POMOC</b><br>- Linie wejściowe/klawisze funkcyjne:<br><b>[37]:Załącz POMOC</b><br><b>[39]:Przełącz POMOC</b><br>- Zdalnie z programu PR Master<br>- Załączenie flagi REALIZOWANA OBSŁUGA   | Flaga POMOC jest wykorzystywana do sygnalizacji wezwania pomocy. Jej aktywacja skutkuje załączeniem linii wyjściowej <b>[46]:POMOC</b> oraz wygenerowaniem zdarzenia <b>[210]:Załączono POMOC</b> oraz zapaleniem się wskaźnika LED na czytniku HRT82MF.   |

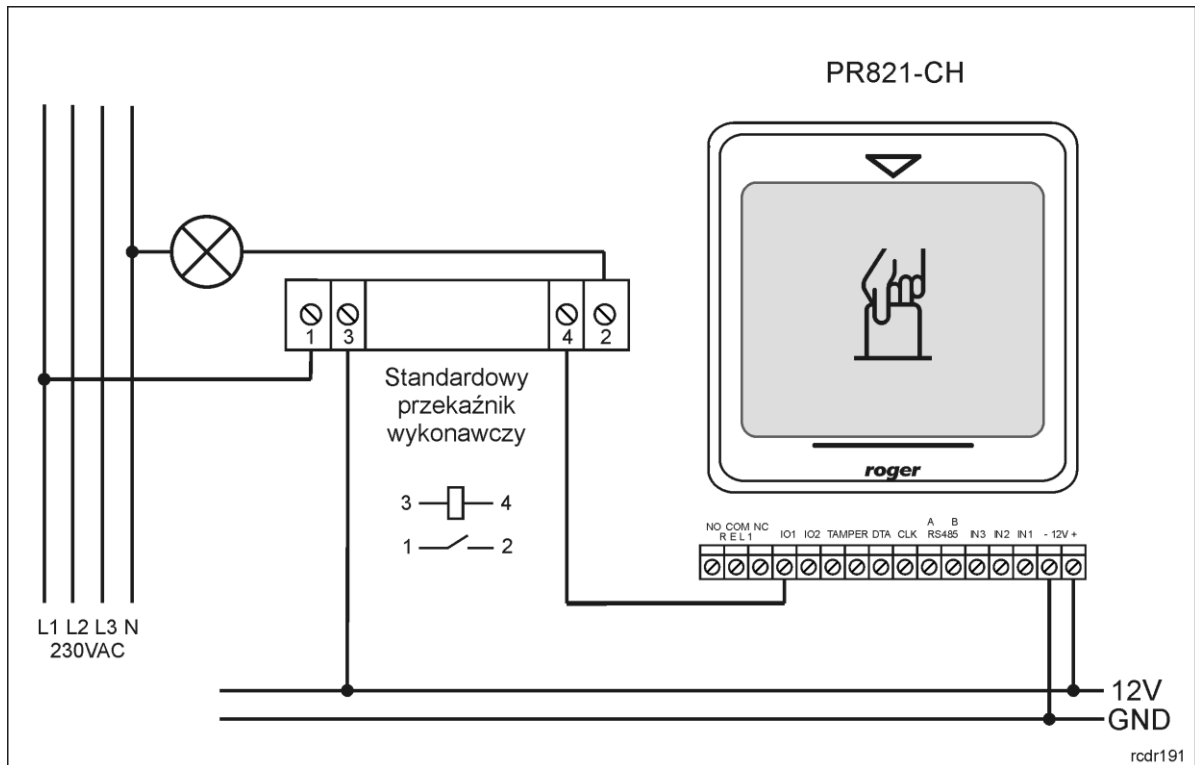
|                        |   |  |   |
|------------------------|---|--|---|
| REALIZOWANA<br>OBSŁUGA | - Umieszczenie karty pracownika hotelu w kieszeni kontrolera  | - Usunięcie karty pracownika hotelu z kieszeni kontrolera  | Flaga REALIZOWANA OBSŁUGA jest wykorzystywana do sygnalizowania obecności pracownika hotelu oraz załączania zasilania i klimatyzacji w pomieszczeniu. Aktywacja flagi skutkuje załączeniem flag KARTA W KIESZENI i ZASILANIE jak również wyjścia <b>[41]:KLIMATYZACJA</b> (ale bez załączenie flagi KLIMATYZACJA) oraz wygenerowaniem zdarzeń związanych z flagą KARTA W KIESZENI.  |
| UZBROJENIE             | Gdy opcja <b>Załącz funkcje antywłamaniowe</b> jest załączona:<br>- Usunięcie uprawnionej karty z kieszeni kontrolera<br>- Zdalnie z programu PR Master | Gdy opcja <b>Załącz funkcje antywłamaniowe</b> jest załączona:<br>- Umieszczenie uprawnionej karty w kieszeni kontrolera<br>- Zdalnie z programu PR Master | Przezbieranie kontrolera, które może być wykonywane na wiele sposobów pozwala realizować szereg funkcjonalności w systemie RACS 4. Jednak w przypadku automatyki hotelowej zakłada się, że flaga UZBROJENIE będzie wykorzystywana w ramach funkcji antywłamaniowych po aktywacji opcji <b>Załącz funkcje antywłamaniowe</b> we właściwościach kontrolera w zakładce <b>Opcje</b> . Przy takim założeniu sterowanie flagą odbywa się za pomocą uprawnionej karty. Deaktywacja tej flagi skutkuje załączeniem linii wyjściowej <b>[0]:Tryb rozbrojony</b> . Przezbieranie kontrolera skutkuje wygenerowaniem zdarzeń związanych z flagą UZBROJENIE. Dodatkowy opis logiki funkcji antywłamaniowych zawarto w pkt. 6.7 System antywłamaniowy |
| BLOKADA<br>GOŚCIA      | - Karta Funkcyjna:<br><b>[FP30]:Przełącz BLOKADA GOŚCIA</b><br>- Zdalnie z programu PR Master   | - Karta Funkcyjna:<br><b>[FP30]:Przełącz BLOKADA GOŚCIA</b><br>- Zdalnie z programu PR Master  | Flaga BLOKADA GOŚCIA jest wykorzystywana do tymczasowego blokowania dostępu gościowi do jego pokoju hotelowego. Jej aktywacja skutkuje załączeniem linii wyjściowej <b>[50]:BLOKADA GOŚCIA</b> .  |
| FLAGA 1..8             | - Karta Funkcyjna:<br><b>[FP32..FP39]:Przełącz FLAGA 1..8</b><br>- Zdalnie z programu PR Master   | - Karta Funkcyjna:<br><b>[FP32..FP39]:Przełącz FLAGA 1..8</b><br>- Zdalnie z programu PR Master  | FLAGI 1..8 są flagami ogólnego przeznaczenia do wykorzystania przede wszystkim przez systemy hotelowe firm zewnętrznych zintegrowanych z systemem RACS 4.   |



## 6.5 Sterowanie zasilaniem 230VAC

Kontroler PR821-CH posiada zestaw funkcji pozwalających na sterowanie zasilaniem 230VAC w pomieszczeniu hotelowym. Sprzętowo nie jest on jednak przystosowany do przełączania napięć sieciowych i dlatego konieczne jest zastosowanie standardowego zewnętrznego przełącznika monostabilnego podłączonego do jednego z wyjść kontrolera z funkcją **[48]:ZASILANIE**. Przykład takiego podłączenie przedstawiono na rys. 10.

Uwaga: W przypadku instalacji z napięciem sieciowym 230 VAC należy zachować szczególne środki bezpieczeństwa a czynności montażowe powinny być wykonywane przez wykwalifikowanego instalatora, posiadającego odpowiednie zezwolenia i uprawnienia do tego typu prac.



Rys. 10 Sterowanie zasilaniem 230VAC przez kontroler PR821-CH

W standardowym scenariuszu pracy zakłada się, że sterowanie zasilaniem będzie realizowane za pomocą karty uprawnionego użytkownika czyli za pomocą flagi KARTA W KIESZENI, która uaktywni flagę ZASILANIE i w konsekwencji wyjście z funkcją **[48]**. W takim układzie zasilanie w pomieszczeniu jest załączone tak długo jak karta znajduje się w kieszeni plus czas ustawiony za pomocą Tajmera ZASILANIE – ZWŁOKA we właściwościach kontrolera w zakładce **Tajmery**. Domyślnie uprawnioną kartą dysponuje pracownik hotelu czyli użytkownik typu **NORMAL** z zaznaczoną opcją **Pracownik hotelu** we właściwościach użytkownika w zakładce **Opcje hotelowe** jak również Gość hotelowy przypisany do kontrolera np. za pomocą opcji **Goście** w oknie głównym programu PR Master. Niemniej istnieje również możliwość by zasilanie w pomieszczeniu załączała karta dowolnego użytkownika systemu jak też dowolna karta w standardzie obsługiwanym przez PR821-CH. Można to ustawić za pomocą opcji **Załączanie flagi KARTA W KIESZENI przez** we właściwościach kontrolera w zakładce **Hotel**. Dodatkowo zasilanie można załączać zdalnie przełączając flagę ZASILANIE z zastrzeżeniem, że sterowanie za pomocą karty ma wyższy priorytet niż załączanie zdalne.

## 6.6 Sterowanie klimatyzacją

Kontroler PR821-CH posiada zestaw funkcji pozwalających na sterowanie klimatyzacją w pomieszczeniu hotelowym. Do tego celu można wykorzystać jedno z wyjść kontrolera z funkcją

**[41]:KLIMATYZACJA.** Flaga KLIMATYZACJA i powiązane z nią wyjście **[41]** zgodnie z tabelą 5 mogą być załączane na wiele sposobów.

W standardowym scenariuszu pracy zakłada się, że sterowanie klimatyzacją będzie realizowane za pomocą karty uprawnionego użytkownika czyli za pomocą flagi KARTA W KIESZENI która uaktywni flagę KLIMATYZACJA i w konsekwencji wyjście z funkcją **[41]**. Domyślnie uprawnioną kartą dysponuje pracownik hotelu czyli użytkownik typu NORMAL z zaznaczoną opcją **Pracownik hotelu** we właściwościach użytkownika w zakładce **Opcje hotelowe** jak również Gość hotelowy przypisany do kontrolera np. za pomocą opcji **Goście** w oknie głównym programu PR Master. Niemniej istnieje również możliwość by klimatyzację w pomieszczeniu załączała karta dowolnego użytkownika systemu jak też dowolna karta w standardzie obsługiwanym przez PR821-CH. Można to ustawić za pomocą opcji **Załączanie flagi KARTA w KIESZENI przez** we właściwościach kontrolera w zakładce **Hotel**.

Możliwy jest również alternatywny scenariusz pracy polegający na tym, że klimatyzacja jest załączana automatycznie za pomocą flagi STATUS ZAMELDOWANIA a nie za pomocą flagi KARTA W KIESZENI. W tym celu należy zaznaczyć opcję **Klimatyzacja załączana flagą STATUS ZAMELDOWANIA** w zakładce **Hotel** we właściwościach kontrolera. Flagę STATUS ZAMELDOWANIA można załączać z poziomu programu PR Master poprzez kliknięcie kontrolera prawym przyciskiem myszki i wybranie opcji Flagi kontrolera.

Dodatkowo klimatyzacja może być przełączana za pomocą klawiszy funkcyjnych panelu HRT82FK, przycisków podłączonych do wejść kontrolera, karty funkcyjnej jak też zdalnie za pomocą programu PR Master.

Dodatkowym mechanizmem związanych z klimatyzacją jest jej automatyczne wyłączenie w momencie otwarcia okna czyli załączenia flagi STATUS OKNA. Ta funkcjonalność wymaga zaznaczenia opcji **Wyłączaj klimatyzację gdy okno otwarte** w zakładce **Hotel** we właściwościach kontrolera. W takiej sytuacji wyjście **[41]** (ale nie flaga KLIMATYZACJA) jest wyłączane na czas załączenia flagi STATUS OKNA plus dodatkowe 15 sekund.

## 6.7 System antywłamaniowy

Kontroler PR821-CH posiada zestaw funkcji pozwalających na realizację funkcji antywłamaniowych w pomieszczeniu hotelowym. Warunkiem koniecznym załączenie systemu antywłamaniowego w pokoju hotelowym jest zaznaczenie opcji **Załącz funkcje antywłamaniowe** w zakładce **Opcje** we właściwościach kontrolera.

W standardowym scenariuszu pracy zakłada się, że do kontrolera PR821-CH jest dołączony czytnik zewnętrzny HRT82MF, który montowany jest przy wejściu do pomieszczenia jak też czujnik otwarcia drzwi, czujnik otwarcia okna i czujnik antywłamaniowy podłączone do kolejnych wejść kontrolera z funkcjami odpowiednio **[01]:Czujnik otwarcia drzwi**, **[16]:Czujnik otwarcia okna** oraz **[15]:WŁAMANIE – linia zwłoczna**. Jeżeli wymagane jest by kontroler w pomieszczeniu hotelowym obsługiwał więcej niż trzy linie wejściowe to zalecane jest zastosowanie ekspandera typu XM-2 by zwiększyć ilość dostępnych linii o kolejne dwie.

Gdy załączone są funkcje antywłamaniowe to domyślnie kontroler jest w stanie uzbrojenia co jest sygnalizowane załączeniem flagi UZBROJENIE. Gdy kontroler jest uzbrojony to sygnały na wejściach **[01]**, **[09]**, **[15]** oraz **[16]** czyli siłowe otwarcie drzwi/okna lub wykrycie intruza przez czujkę antywłamaniową skutkują załączeniem flagi WŁAMANIE oraz wyjścia **[68]:WŁAMANIE** na czas określony przez Tajmer WŁAMANIE dostępny w zakładce **Tajmery** we właściwościach kontrolera. Do wyjścia **[68]** można podłączyć syrenę lub inne urządzenie/system alarmowy.

Kontroler jest automatycznie rozbrajany za pomocą uprawnionej karty włożonej do jego kieszeni. Gdy kontroler jest rozbrojony to funkcje antywłamaniowe są wyłączone i sygnały na wejściach **[01]**, **[09]**, **[15]** i **[16]** są ignorowane przez kontroler. Odbicie uprawnionej karty na czytniku zewnętrznym podłączonym do kontrolera PR821-CH skutkuje przyznaniem dostępu do pomieszczenia hotelowego. Jeżeli w następnym kroku aktywowana zostanie linia wejściowa **[15]:WŁAMANIE – linia zwłoczna** to załączona zostanie flaga ZWŁOKA NA WEJŚCIE na czas określony przez Tajmer ZWŁOKA NA WEJŚCIE. Zakłada się, że jest to czas potrzebny gościowi na włożenie swojej karty do kieszeni kontrolera po otwarciu drzwi po to by na stałe rozbroić kontroler. W momencie usunięcia karty z kieszeni kontroler pozostaje rozbrojony i załączana jest flaga ZWŁOKA NA WYJŚCIE na czas określony przez Tajmer ZWŁOKA NA WYJŚCIE. Zakłada się, że jest to czas potrzebny gościowi na opuszczenie pomieszczenia. Po upływie czasu ZWŁOKI NA WEJŚCIE kontroler jest automatycznie uzbrajany.

Gdy zaznaczona jest opcja **Załącz funkcje antywłamaniowe** to kontroler można również przezbrajać zdalnie z programu PR Master oraz innymi metodami stosowanymi w odniesieniu do kontrolerów PRxx1 takimi jak linie wejściowe, karty użytkowników typu SWITCHER Full i SWITCHER Limited. Nie mniej można przyjąć, że te metody w pewnych sytuacjach mogą zaburzać logikę funkcjonowania systemu antywłamaniowego kontrolera PR821-CH.

Oprócz alarmu Włamanie kontroler PR821-CH obsługuje dodatkowo alarm typu Drzwi Otwarte, który jest związany z wejściem **[01]:Czujnik otwarcia drzwi** i jest on wzbudzany gdy wejście **[01]** pozostaje aktywne (czyli drzwi są otwarte) po przyznaniu dostępu i upływie czasu określonego przez parametr CZAS NA ZAMKNIĘCIE w zakładce **Dostęp** we właściwościach kontrolera. Załączenie alarmu DRZWI OTWARTE jest sygnalizowane na wyjściach z funkcjami **[02]** i **[03]**. Alarm DRZWI OTWARTE jest obsługiwany bez względu na to czy załączone są funkcje antywłamaniowe. Niemniej w przypadku użytkownika typu pracownik hotelu alarm DRZWI OTWARTE nie jest wzbudzany gdy karta takiego użytkownika jest w kieszeni kontrolera. Co oznacza, że pracownik hotelu może tymczasowo pozostawić drzwi otwarte do pomieszczenia bez wzbudzania alarmu.

## 6.8 Konfiguracja obsługi czytnika korytarzowego HRT82MF

Korytarzowy czytnik kart zbliżeniowych HRT82MF zgodnie z rys. 2 oraz punktem 3.5 jest podłączany do kontrolera za pomocą magistrali RACS CLK/DTA. Czytnik HRT82MF jest wyposażony w cztery wskaźniki LED oraz przycisk dotykowy. Wskaźniki służą do sygnalizowania obecności obsługi hotelowej w pomieszczeniu oraz takich stanów jak Posprzątać, Pomoc i Nie przeszkadzać. Stany te można załączać za pomocą panelu klawiszy funkcyjnych HRT82FK. Domyślna funkcja klawisza dotykowego to **[01]:Dzwonek**. W razie potrzeby można ustawić inną dostępną na liście funkcję za pomocą programu PR Master we właściwościach kontrolera PR821-CH w zakładce **Klawisze Funkcyjne**.

---

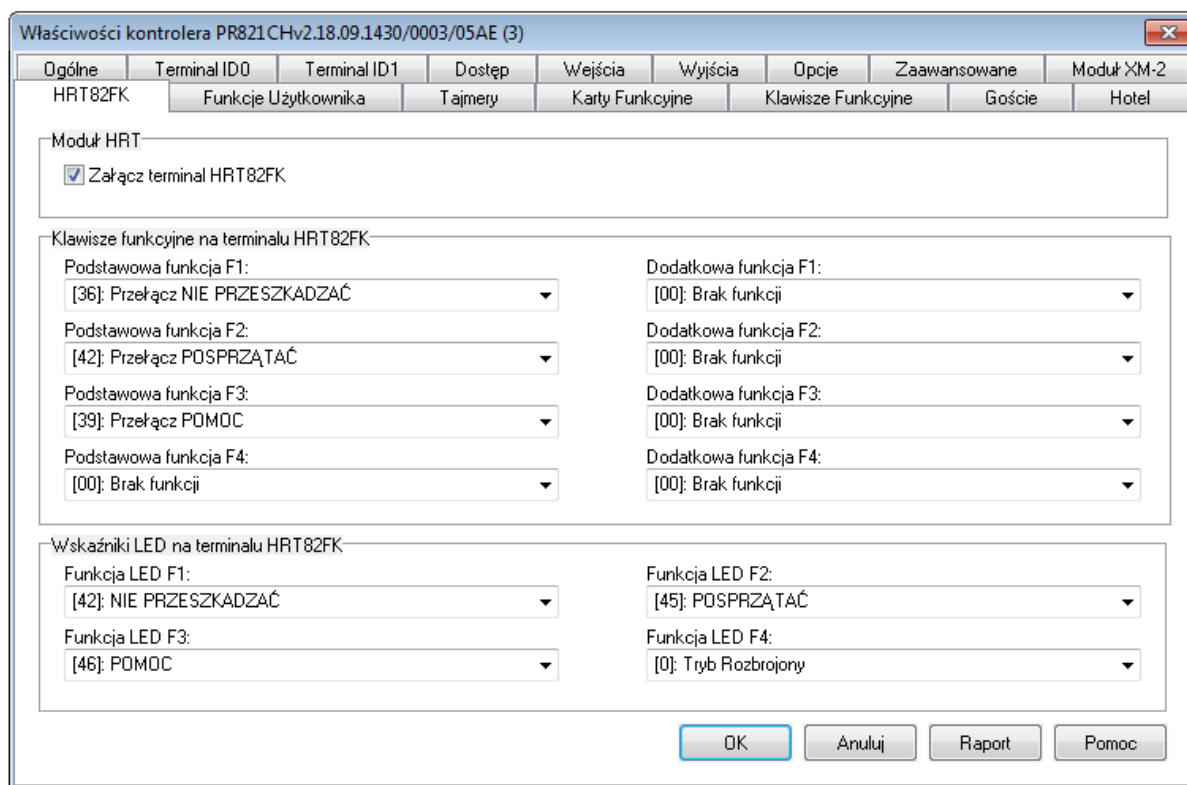
Uwaga: Domyślnie ustawiony adres czytnika HRT82MF to ID=1. W celu wykorzystania czytnika do współpracy z kontrolerem PR821-CH konieczna jest zmiana jego adresu na ID=0. Metoda zmiany adresu jest opisana w instrukcji instalacyjnej czytnika.

Uwaga: Kontroler PR821-CH może współpracować z czytnikiem PRT82MF lub PRT82MF-BK zamiast HRT82MF.

---

## 6.9 Konfiguracja obsługi panelu klawiszy funkcyjnych HRT82FK

Panel klawiszy funkcyjnych zgodnie z rys. 2 oraz punktem 3.5 jest podłączany do kontrolera za pomocą magistrali RACS CLK/DTA. Konfiguracja panelu jest realizowana za pomocą programu PR Master we właściwościach kontrolera PR821-CH w zakładce **HRT82FK**. Panel może służyć m.in. do załączania takich stanów jak Nie przeszkadzać, Posprzątać czy też Pomoc. Stany te są sygnalizowane na wskaźnikach LED czytnika korytarzowego HRT82MF.



Rys. 11 Okno konfiguracji panelu HRT82FK w oprogramowaniu PR Master

W oknie pokazanym na rys.11 można załączyć obsługę modułu, jak również przypisać podstawowe i dodatkowe funkcje do poszczególnych klawiszy funkcyjnych. Funkcję podstawową załącza się na panelu krótkim (1 sek.) naciśnięciem klawisza natomiast funkcję dodatkową załącza się długim (3 sek.) naciśnięciem klawisza. Czasy naciskania klawiszy są konfigurowalne za pomocą oprogramowania RogerVDM. Dodatkowo można skonfigurować świecenie wskaźników LED dla poszczególnych klawiszy. W praktyce wskaźnikom przypisuje się funkcje związane z funkcjami klawiszy po to by sygnalizować załączenie/wyłączenie klawisza.

## 7. KONTROLER PR821-CH W SYSTEMACH HOTELOWYCH INNYCH PRODUCENTÓW

Kontroler PR821-CH może być wykorzystywany w systemach hotelowych innych producentów za pośrednictwem oprogramowania PR Master i z wykorzystaniem API tego programu. Dokumentacja API oraz przykład programistyczny są dostępne po zainstalowaniu programu PR Master w podkatalogu Automation.


Program PR Master udostępnia następujące funkcjonalności w postaci interfejsu programistycznego (API):

- Wykonywanie operacji na bazie danych programu PR Master (czytanie, tworzenie, aktualizacja, usuwanie).
- Pobieranie historii zdarzeń z bazy danych.
- Wydawanie poleceń on-line do systemu.
- Monitorowania on-line systemu poprzez zdarzenia zgłaszane przez API.

Interfejs ten został zaimplementowany w technologii COM (Component Object Model). Program PR Master pełni rolę serwera automatyzacji (OLE Automation) i musi być uruchomiony (niekoniecznie w trybie monitorowania) aby móc korzystać z udostępnionego przez niego API.

## 8. OZNACZENIA HANDLOWE

| <b>Tabela 6. Oznaczenia handlowe</b> |   |
|--------------------------------------|---|
| PR312MF                              | Kontroler dostępu z wbudowanym czytnikiem kart MIFARE oraz klawiaturą.  |
| PR821-CH                             | Kontroler hotelowy z wbudowanym dwusystemowym czytnikiem kart EM 125 kHz (UNIQUE) oraz Mifare, wyposażony w kieszeń na kartę. |
| HRT82MF                              | Czytnik korytarzowy kart Mifare.  |
| HRT82FK                              | Panel dotykowych klawiszy funkcyjnych   |
| CPR32-NET-BRD                        | Moduł elektroniczny centrali kontroli dostępu.  |
| UT-4DR                               | Interfejs komunikacyjny Ethernet-RS485.   |
| UT-2USB                              | Interfejs komunikacyjny USB-RS485.  |
| XM-2DR                               | Ekspander we/wy.  |

|  |   |
|--|---|
|  | <p>Symbol ten umieszczony na produkcie lub opakowaniu oznacza, że tego produktu nie należy wyrzucać razem z innymi odpadami gdyż może to spowodować negatywne skutki dla środowiska i zdrowia ludzi. Użytkownik jest odpowiedzialny za dostarczenie zużytego sprzętu do wyznaczonego punktu gromadzenia zużytych urządzeń elektrycznych i elektronicznych. Szczegółowe informacje na temat recyklingu można uzyskać u odpowiednich władz lokalnych, w przedsiębiorstwie zajmującym się usuwaniem odpadów lub w miejscu zakupu produktu. Gromadzenie osobno i recykling tego typu odpadów przyczynia się do ochrony zasobów naturalnych i jest bezpieczny dla zdrowia i środowiska naturalnego. Masa sprzętu podana jest w instrukcji.</p> |
|--|---|

**Kontakt:**  
**Roger sp. z o.o. sp.k.**  
**82-400 Sztum**  
**Gościszewo 59**  
**Tel.: +48 55 272 0132**  
**Faks: +48 55 272 0133**  
**Pomoc tech.: +48 55 267 0126**  
**Pomoc tech. (GSM): +48 664 294 087**  
**E-mail: [pomoc.techniczna@roger.pl](mailto:pomoc.techniczna@roger.pl)**  
**Web: [www.roger.pl](http://www.roger.pl)**