

## EB-180 ELEKTROZAMEK TRZPIENIOWY MINI

Kod produktu: **EB-180**

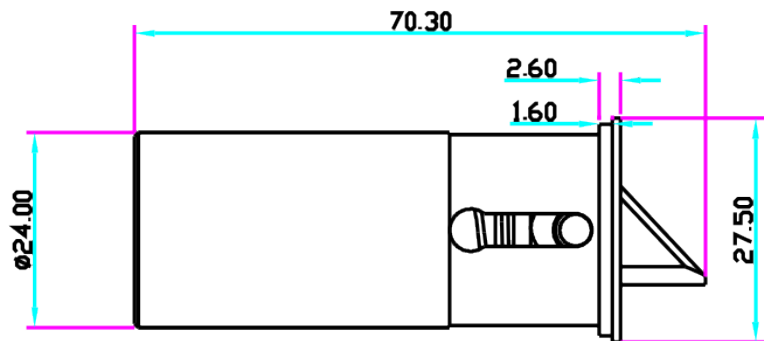
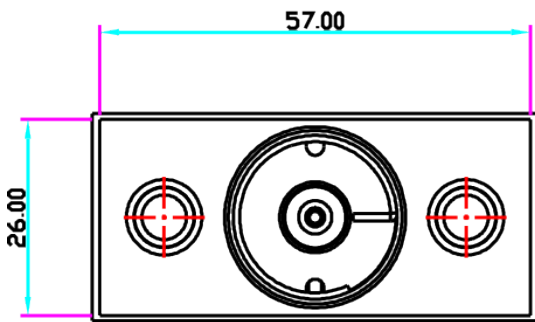
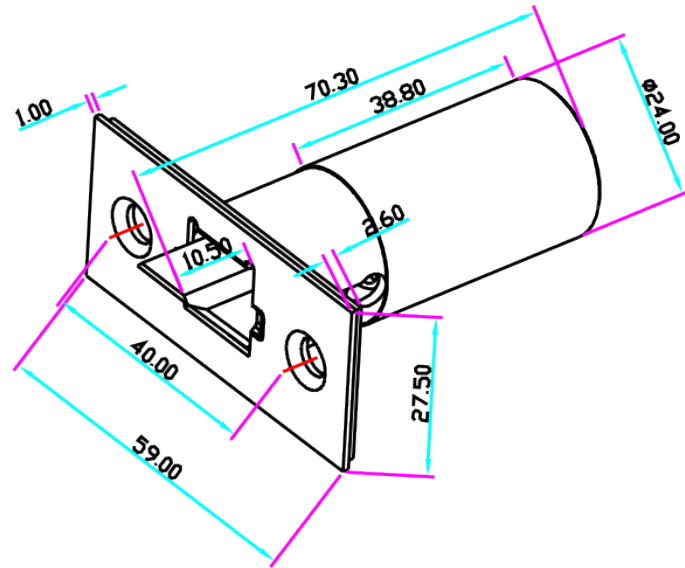
siła trzymania 300 kg, zasilanie 12V DC, bez napięcia wysunięty



### OPIS

Elektrozamek trzpieniowy w wersji mini

Wymiary:



### SPECYFIKACJA

|                               |  |
|-------------------------------|--|
| Typ elektrozamka              | NC (standardowy, drzwi zamknięte bez napięcia) |
| Maks. nacisk na drzwi         | 180 kg   |
| Zasilanie                     | 12V DC   |
| Pobór prądu                   | 100mA  |
| Wymiary elektrozamka          | 70,3 x 59 x 27,5 mm                            |
| Temperatura pracy             | -10□+55°C                                      |
| Wilgotność względna otoczenia | 0~90%(bez kondensacji)                         |

