

# eura

## KAMERA SIECIOWA PT

**IC-80H3**



Instrukcja obsługi oraz  
karta gwarancyjna



## SPIS TREŚCI

1. BUDOWA KAMERY .....	6
2. INSTALACJA.....	7
3. INSTALACJA KAMERY.....	8
4. USTAWIANIE KĄTA MONITOROWANIA. ....	9
5. OBSŁUGA.....	10
6. EURA WATCH .....	12
KARTA GWARANCYJNA.....	15



## **UWAGI WSTĘPNE**

Przed montażem, podłączeniem i użytkowaniem urządzenia prosimy o dokładne zapoznanie się z niniejszą instrukcją obsługi. W razie jakichkolwiek problemów ze zrozumieniem jej treści prosimy o skontaktowanie się ze sprzedawcą urządzenia. Samodzielny montaż i uruchomienie urządzenia jest możliwe pod warunkiem używania odpowiednich narzędzi. Niemniej zalecane jest dokonywanie montażu urządzenia przez wykwalifikowany personel.

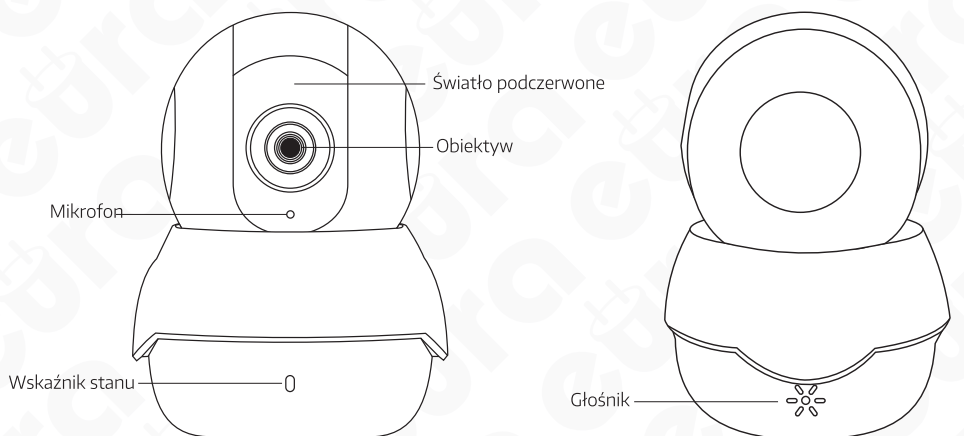
Producent nie odpowiada za uszkodzenia mogące wyniknąć z nieprawidłowego montażu czy eksploatacji urządzenia oraz z dokonywania samodzielnych napraw i modyfikacji.

Eura-Tech Sp. z o.o. niniejszym oświadcza, że typ urządzenia radiowego - Kamera IP Eura IC-80H3 - jest zgodny z dyrektywą 2014/53/UE.

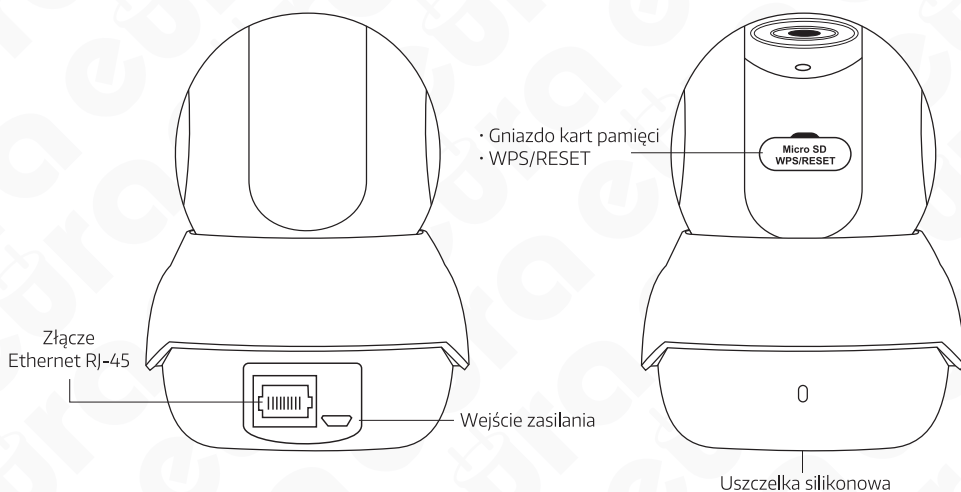
Pełny tekst deklaracji zgodności UE jest dostępny pod następującym adresem internetowym:  
[www.eura-tech.eu](http://www.eura-tech.eu)



# 1. BUDOWA KAMERY



Nazwa	Opis
Wskaźnik stanu	<ul style="list-style-type: none"> <li>• Stałe światło czerwone: Kamera uruchamia się.</li> <li>• Migające światło niebieskie: Kamera jest uruchomiona i gotowa do konfiguracji sieci Wi-Fi.</li> <li>• Stałe światło niebieskie: Konfiguracja sieci Wi-Fi została zakończona i kamera działa prawidłowo.</li> <li>• Migające światło czerwone: komunikacja sieciowa nie działa prawidłowo.</li> </ul>
Światło podczerwone	Źródło światła włączanego automatycznie w trybie nocnym. Źródło światła znajduje się za panelem antyrefleksyjnym.



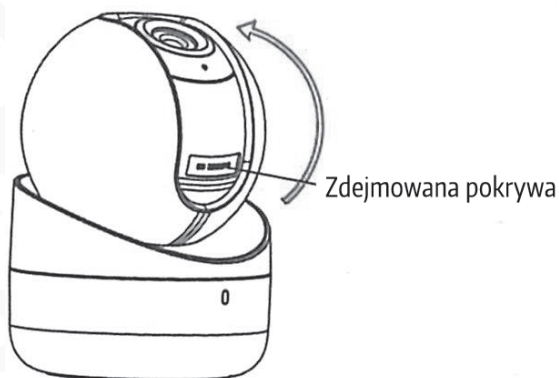
Rys. 1. Budowa kamery

Nazwa	Opis
Wejście zasilania	Micro USB 5V Podłącz kabel zasilający do wejścia zasilania, aby włączyć kamerę.
Gniazdo kart pamięci	W przypadku korzystania z karty pamięci pliki wideo są na niej zapisywane. Konieczne jest zainicjalizowanie karty za pomocą aplikacji Eura Watch.
WPS/RESET	WPS: Konfiguracja połączenia Wi-Fi z wykorzystaniem funkcji WPS (Wi-Fi Protected Setup). RESET: Przytrzymaj przycisk przez 4 sekundy, gdy kamera jest uruchomiona.

## 2. INSTALACJA

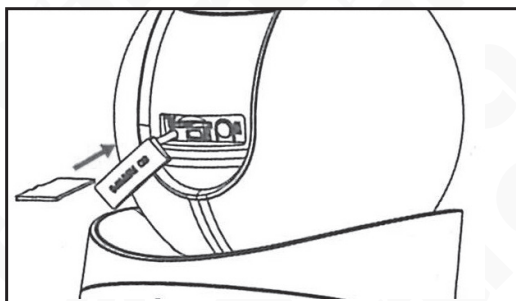
Zainstaluj kartę pamięci (opcjonalnie).

1. Ustaw kamerę w pozycji, w której zdejmowana pokrywa będzie odsłonięta.



Rys. 2

2. Otwórz pokrywę, aby odsłonić gniazdo karty pamięci, następnie włóż kartę pamięci.

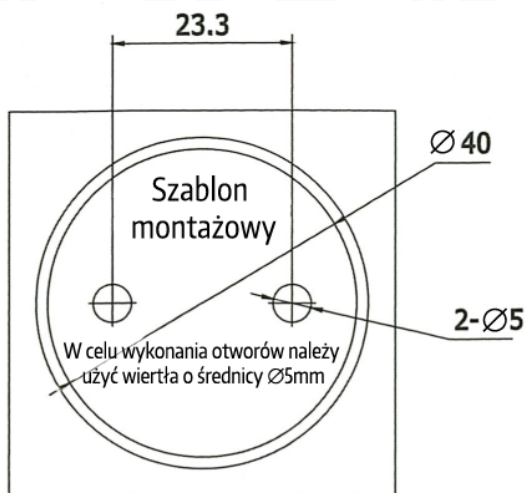


Rys. 3

3. Załóż z powrotem zdejmowaną pokrywę.

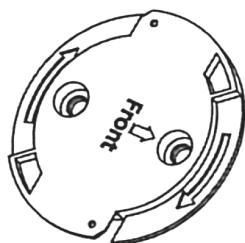
### 3. INSTALACJA KAMERY

Wyjmij szablon otworów z opakowania. Umieść go na wybranej powierzchni montażowej. Jeśli używasz kołków montażowych, wywierć dwa otwory na śruby zgodnie z załączonym szablonem.

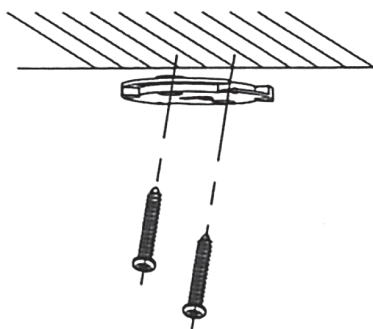


Rys. 4. Szablon montażowy

Wyjmij adapter z opakowania. Ustaw adapter zgodnie z otworami montażowymi i przymocuj go.



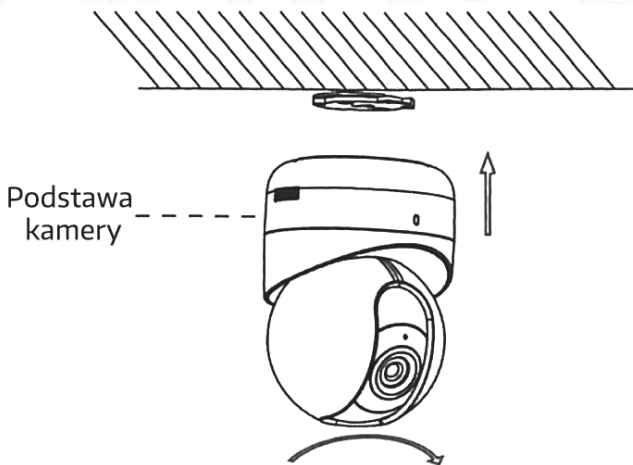
Adapter



Rys. 5.

Przymocuj adapter do spodu kamery i przekręć kamerę zgodnie z ruchem wskazówek zegara, (rys. 6).

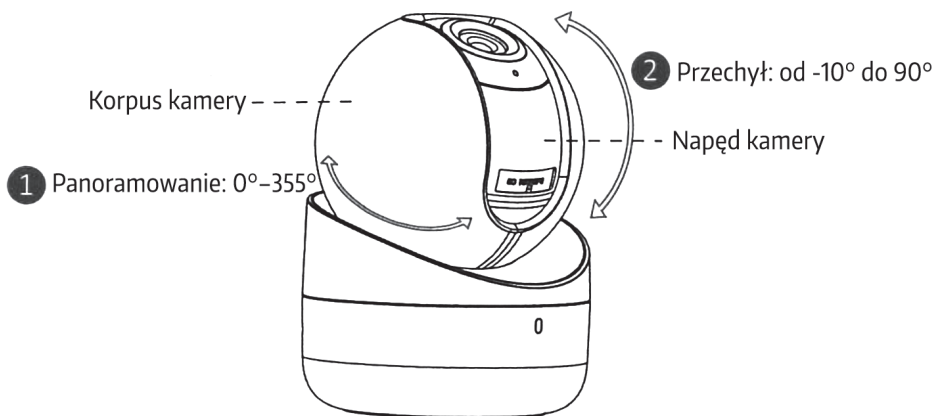




Rys. 6

#### 4. USTAWIANIE KĄTA MONITOROWANIA.

1. Obróć kamerę, aby ustawić kąt panoramowania.
2. Przesuń kamerę w górę lub w dół, aby ustawić płaszczyznę przechyłu.



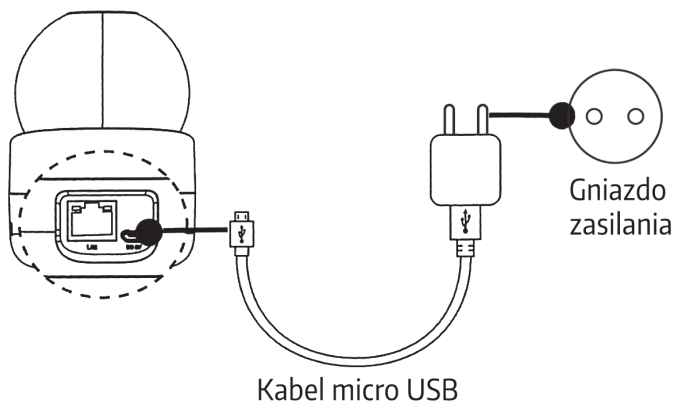
Rys. 7

## 5. OBSŁUGA

### Krok 1

#### Włączanie kamery

Podłącz kamerę do zasilacza za pomocą kabla micro USB, a następnie podłącz zasilacz do gniazda zasilania. Migające niebieskie światło oznacza, że kamera jest uruchomiona. Następnie możesz przejść do konfiguracji połączenia z siecią Wi-Fi.



Rys. 8

### Krok 2

#### Konfiguracja aplikacji Eura Watch

- Podłącz swoje urządzenie mobilne do sieci Wi-Fi.
- Pobierz i zainstaluj aplikację Eura Watch, wyszukując hasło „Eura Watch” w sklepie App Store lub Google Play™.



lub



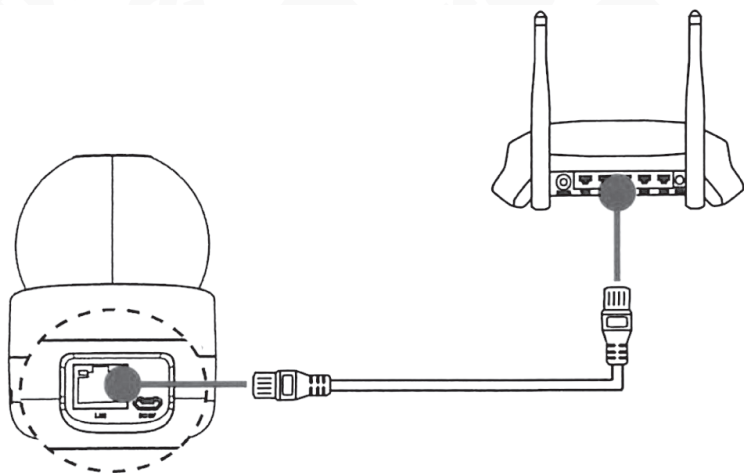
- Włącz aplikację i zarejestruj się, aby utworzyć konto użytkownika Eura Watch. Używanie produktu wymaga zarejestrowania w usłudze Eura Watch oraz wyrażenia zgody na warunki świadczenia usługi, które są dostępne tutaj:



### Krok 3

#### Dodawanie kamery do Twojego konta Eura Watch

- Do procesu dodawania można przystąpić dopiero wtedy, gdy dioda kontrolna zacznie migać na niebiesko.
- Podłącz Twój telefon komórkowy do sieci Wi-Fi (połączenie z siecią Wi-Fi 5 GHz nie jest obecnie obsługiwane).
- Zaloguj się na swoje konto w aplikacji Eura Watch.
- Dotknij ikony plusa w prawym górnym rogu ekranu startowego aplikacji, aby dodać kamerę.
- Zeskanuj kod QR znajdujący się na spodzie kamery lub okładce skróconego podręcznika.
- Kliknij przycisk „Connect to a Network” (Połącz z siecią) w wyskakującym okienku.
- W wyskakującym okienku kliknij „Wired Connection” (połączenie przewodowe) lub „Wireless Connection” (połączenie bezprzewodowe).
- Połączenie bezprzewodowe Wprowadź hasło sieci Wi-Fi, do której podłączony jest Twój telefon komórkowy, i stuknij przycisk „Next” (Dalej), aby połączyć się z siecią (podczas konfiguracji sieci Wi-Fi kamera powinna znajdować się w odległości ok. 3 metrów od routera).
- Połączenie przewodowe Podłącz kamerę do routera za pomocą kabla sieciowego i kliknij „Connected” (podłączona) w oknie Result (Rezultat).
- Powinien to być ten sam router, z którym połączony jest Twój telefon komórkowy.



Rys. 9

- Stuknij przycisk „Add” (Dodaj) w następnym oknie, aby zakończyć dodawanie kamery.

## 6. EURA WATCH

Usługa Eura Watch umożliwia korzystanie z pewnych funkcji produktu (w tym m.in. podglądu na żywo i odtwarzania zdalnego), które wymagają połączenia z internetem oraz korzystania z zaawansowanych usług telekomunikacyjnych.



Rys. 10

### **Podgląd na żywo**

Aplikacja Eura Watch umożliwia podgląd na żywo z podłączonych urządzeń.

### **Nagrywanie**

- Sprawdź stan karty pamięci, dotykając opcji Storage Status (Stan pamięci) w interfejsie Device Settings (Ustawienia urządzenia).
- Jeśli stan karty to „Uninitialized” (Niezainicjowana), dotknij jej stanu, aby ją zainicjować. Stan karty zmieni się na „Normal” (Normalny). Następnie będziesz w stanie zapisywać wszystkie nagrania wideo wyzwalane zdarzeniami, takimi jak wykrycie ruchu, rejestrowane przez kamerę.

### **Odtwarzanie**

Uruchom aplikację Eura Watch, dotknij podłączonego urządzenia, a następnie kliknij przycisk Gallery (Galeria), aby odtworzyć nagrania.

### **Powiadomienia o alarmach**

Uruchom aplikację Eura Watch i dotknij opcji Message (Wiadomości), aby zobaczyć powiadomienia o alarmach.

## 7. SPECYFIKACJA TECHNICZNA

<b>Kamera IC-80H3</b>	
Przetwornik	1 / 2.8 "CMOS ze skanowaniem progresywnym
Min. Oświetlenie	0,01 luksa (F1.2, AGC ON), 0 luksów z IR
Czas otwarcia migawki	1/3 s do 1/100 000 s
Wolna migawka	Tak
Przystoła	F2.0
Obiektyw	2,8 mm, poziome pole widzenia 105,8°
Mocowanie obiektywu	M12
Funkcja Dzień & Noc	Filtr podczerwieni z automatycznym przełącznikiem
Regulacja szumów	3D DNR
Szeroki zakres dynamiki	Cyfrowy WDR
Regulacja obudowy	Obrót: od 0° do 355°, Pochylenie: od -10° do 90°
<b>Standard kompresji</b>	
Kompresja wideo	Strumień główny: H.264 Strumień główny: H.264
Typ H.264	Profil podstawowy / profil główny
Szybkość transmisji wideo	32 Kbps - 8 Mbps
Kompresja audio	G.711 / G.722.1 / G.726 / MP2L2 / PCM
Szybkość transmisji audio	64 Kb / s (G.711) / 16 Kb / s (G.722.1) / 16 Kb / s (G.726) / 32-160 Kb / s (MP2L2) 64 Kb / s (G.711) / 16 Kb / s (G.722.1) / 16 Kb / s (G.726) / 32-160 Kb / s (MP2L2)
<b>Obraz</b>	
Max. Rozdzielczość	1920 × 1080
Strumień główny	50 Hz: 25 klatek na sekundę (1920 × 1080, 1280 × 720) 60 Hz: 30 klatek na sekundę (1920 × 1080, 1280 × 720)
Strumień pomocniczy	50 Hz: 25 kl./s (704 × 576, 352 × 288, 640 × 480, 320 × 240) 60 Hz: 30 kl./s (704 × 480, 352 × 240, 640 × 480, 320 × 240)
Ustawienia obrazu	Jasność, nasycenie, ostrość, kontrast są regulowane za pomocą oprogramowania klienckiego
Przełącznik dzień / noc	Obsługa automatyczna / zaplanowana
Kompensacja podświetlenia	Wsparcie, strefa opcjonalna
Patrol	Obsługuje 1 stały region dla każdego strumienia
<b>Audio</b>	
Filtr hałasu otoczenia	Tak
Audio I / O	Obsługuje ścieżkę dźwiękową mono
Częstotliwość próbkowania audio	Max. 16 kHz
<b>Sieć</b>	
Pamięć sieciowa	Obsługuje karty micro SD / SDHC / SDXC, do 128 GB pamięci lokalnej
Detekcja ruchu	Tak
Alarm	Alarm sabotażu wideo, dysk twardy pełny, błąd dysku twardego, sieć odłączona, konflikt adresów IP, nielegalne logowanie
Protokoły	TCP/IP, ICMP, DHCP, DNS, DDNS, RTP, RTSP, NTP, UPnP, SMTP, IGMP, IPv6, UDP, QoS, Bonjour
Standard	ISAPI
Ogólna funkcja	Resetowanie jednym przyciskiem, zapobieganie migotaniu, bicie serca, lustro, ochrona hasłem, maska prywatności, znak wodny

<b>Interfejs</b>	
Interfejs komunikacyjny	samodostosowujący się port Ethernet RJ45 10M / 100M
Pamięć masowa	Wbudowane gniazdo micro SD / SDHC / SDXC, do 128 GB
Interfejs audio	wbudowany mikrofon/ wbudowany głośnik
Reset	Tak
<b>Wi-Fi</b>	
Standardy bezprzewodowe	IEEE802.11b, 802.11g, 802.11n
Zakres częstotliwości	2,4 GHz - 2,4835 GHz
Przepustowość kanału	Obsługa 20/40 MHz
Moc nadajnika WiFi	<20dB
Protokół	802.11b: CCK, QPSK, BPSK, 802.11g / n: OFDM
Bezpieczeństwo	64/128-bit WEP, WPA / WPA2, WPA-PSK / WPA2-PSK, WPS
Transfer	11b: 11 Mb / s, 11g: 54 Mb / s, 11n: do 150 Mb / s
Zasięg bezprzewodowy	50 metrów (wydajność zależna od warunków środowiskowych)
<b>Ogólne</b>	
Warunki pracy	-10° C do 40° C, wilgotność 95% lub mniej (bez kondensacji)
Zasilacz	DC 5 V ± 10%, interfejs micro USB
Natężenie prądu	Max. 1.4A
Pobór energii	Max. 7 W.
Zasięg IR	Do 5 metrów
Materiał	Plastik
Wymiary	Ø87,5 × 120,9 mm
Waga	Okolo. 510 g

# KARTA GWARANCYJNA

nazwa wyrobu: **KAMERA SIECIOWA PT**

model: **IC-80H3**

data sprzedaży .....

pieczęć punktu sprzedaży i podpis sprzedawcy

## OGÓLNE WARUNKI NAPRAW GWARANCYJNYCH

1. Euro-Tech Sp. z o.o. siedziba w Wejherowie przy ul. Przemysłowej 35A (zwaną dalej „Gwarantem”), gwarantuje sprawne działanie wskazanego w Gwarancji urządzenia (zwanego dalej „Produktom”).
2. Gwarancja jest udzielana na okres 24 miesięcy, pod warunkiem użytkowania Produktu zgodnie z warunkami techniczno-eksploatacyjnymi opisanymi w instrukcji obsługi oraz przyjętymi standardami. Gwarancja obowiązuje na terenie Rzeczpospolitej Polskiej. Na wybrane produkty np. sygnalizatory czadu czas obowiązywania gwarancji może być dłuższy, co każdorazowo określone jest już przy samym produkcie.
3. Prawa i obowiązki Gwaranta oraz Nabywcy Produktu reguluje treść postanowień ujętych w niniejszej Gwarancji, z którymi Nabywca powinien się zapoznać przed zakupem. Zakup Produktu jest równoznaczny z akceptacją warunków niniejszej Gwarancji.
4. Datą, od której obowiązuje czas trwania Gwarancji, jest data wystawienia dokumentu sprzedaży zapisana w Karcie Gwarancyjnej i dokumencie sprzedaży. Ujawnione w okresie trwania Gwarancji wady będą usunięte bezpłatnie przez Centralny Serwis Euro-Tech Sp. z o.o. (zwaną dalej „Serwisem”).
5. Dokumentem potwierdzającym zawarcie powyższej umowy i tym samym uprawniającym do dochodzenia swoich praw jest prawidłowo wypełniona Karta Gwarancyjna wraz z dokumentem potwierdzającym zakup (paragon fiskalny, faktura VAT), jakiegokolwiek zamiany (zamiana, wytarcia, przekleślenia, poprawki itp.) w Karcie Gwarancyjnej powodującej jej unieważnienie.
6. W przypadku Produktów nie posiadających Kart Gwarancyjnych (np. dzwonki bezprzewodowe, gongi, sygnalizatory, wykrywcze i inne), dokumentem potwierdzającym zawarcie umowy jest dokument sprzedaży (paragon fiskalny, faktura VAT).
7. Naprawa gwarancyjna nie obejmuje czynności przewidzianych w Instrukcji Obsługi, do wykonania których zobowiązany jest Nabywca we własnym zakresie i na własny koszt (np.: zainstalowanie, konfiguracja, optymalne zabezpieczenie przed działaniem warunków zewnętrznych, konserwacja, ewentualny demontaż itp.).
8. Gwarancja nie są objęte:
  - akcesoria i materiały eksploatacyjne takie jak: ramki oraz śruby montażowe, przewody, karty zblizeniowe, zasilacze wraz z kablami zasilającymi, baterie oraz akumulatory czy inne elementy, które są dodatkowo dołączone do Produktów - ze względu na swój charakter posiadają okres żywotności eksploatacyjnej,
  - uszkodzenia mechaniczne, elektryczne, chemiczne i termiczne lub celowe uszkodzenia Produktu i wywołane nimi wady,
  - uszkodzenia i wady wynikające na skutek niewłaściwego lub niezgodnego z Instrukcją Obsługi użytkowania, niedbałości użytkownika, niewłaściwym przechowywaniem czy konserwacją Produktu, a także stosowanie Produktu niezgodnie z przepisami o bezpieczeństwie i niezgodnie z jego przeznaczeniem,
  - uszkodzenia Produktu, który nie został prawidłowo zabezpieczony podczas transportu do Serwisu (np. brak opakowania transportowego, nie owinięcie Produktu odpowiednio w folię zabezpieczającą, unieruchomienie Produktu w opakowaniu itp.),
  - uszkodzenia Produktu, do którego Nabywca zgubił Kartę Gwarancyjną,
  - uszkodzenia powstałe w wyniku pożaru, powodzi, uderzenia pioruna (także pośredniego), czy też innych klęsk żywiołowych, nieprzewidzianych wypadków, zalania płynami, przepięciem w sieci elektrycznej, podłączenia do sieci elektrycznej w sposób niezgodny z Instrukcją Obsługi,
  - Produkty, w których dokonano przeróbek, zmian konstrukcyjnych, napraw naruszających plombę gwarancyjną lub w jakikolwiek inny sposób.
9. Gwarant zapewnia bezpłatnie części zamienne oraz robociznę, zgodnie z warunkami podanymi w niniejszej Gwarancji, w okresie trwania Gwarancji, o którym mowa na ostatnich stronach Instrukcji Obsługi w rozdziale „Warunki Gwarancji”. Gwarancja obejmuje tylko i wyłącznie usterki Produktu spowodowane wadliwymi częściami i/lub defektami produkcyjnymi.
10. Zgłoszenie reklamacyjne będzie rozpatrywane jedynie w przypadku, gdy reklamowany Produkt zostanie dostarczony do Serwisu wraz z:
  - Kartą Gwarancyjną (za wyjątkiem urządzeń wymienionych w pkt. 6),
  - prawidłowo wypełnionym Formularzem zgłoszenia naprawy
  - dowodem zakupu zawierającym datę oraz miejsce sprzedaży.
11. Otwieranie urządzenia bez wyraźnej zgody Serwisu, dokonywanie wszelkich napraw we własnym zakresie lub w nieautoryzowanym serwisie przez osoby nieupoważnione, będzie podstawą do unieważnienia Gwarancji.
12. Uszkodzony Produkt Nabywca zobowiązany jest dostarczyć do punktu sprzedaży lub bezpośrednio do Serwisu. Jeżeli reklamacja zostanie uznana przez Serwis za uzasadnioną, po naprawieniu Produktu zostaje odesłany do Nabywcy na koszt Gwaranta, korzystając z usług spedycji kurierskich, z którymi Gwarant ma aktualnie nawiązaną współpracę (GLS).
13. Dostarczenie uszkodzonego Produktu jakiegokolwiek spedycją na koszt Gwaranta, bez wcześniejszego uzgodnienia z Serwisem, będzie skutkowało odmową przyjęcia paczki.
14. Ewentualne wady lub uszkodzenia Produktu ujawnione i zgłoszone w okresie trwania Gwarancji będą usunięte bezpłatnie w terminie 14 dni kalendarzowych. W uzasadnionych przypadkach termin ten może ulec przedłużeniu, wówczas Nabywca zostanie poinformowany o przybliżonym czasie naprawy. Bieg terminu naprawy rozpoczyna się pierwszego dnia roboczego następującego po dniu dostarczenia Produktu do Serwisu.
15. Wadliwy Produkt lub jego części, które zostaną wymienione, stają się własnością Serwisu.
16. Przed przystąpieniem do ewentualnej naprawy, Serwis każdorazowo dokonuje oględzin i oceny stopnia uszkodzenia reklamowanego Produktu. W przypadku stwierdzenia, że Produkt:
  - jest sprawny,
  - był instalowany oraz podłączony niezgodnie z zaleceniami zawartymi w Instrukcji Obsługi,
  - uległ uszkodzeniu ewidentnie z winy Nabywcy,
  - ma zerwaną plombę,spełnia warunki podane w pkt. 8, wówczas Serwis traktuje takie zgłoszenie reklamacyjne za nieuzasadnione i może obciążyć Nabywcę kosztami transportu oraz diagnozy urządzenia, zgodnie z obowiązującym w Serwisie Cennikiem Usług Napraw Odpłatnych.
17. Nabywcy przysługuje prawo do wymiany Produktu na inny, posiadający te same lub zbliżone parametry techniczne i eksploatacyjne, jeżeli:
  - w okresie trwania Gwarancji, Serwis dokona 3 napraw, a Produkt nadal będzie wykazywał wady uniemożliwiające używanie go zgodnie z przeznaczeniem,
  - Serwis uzna, że usunięcie wady jest niemożliwe lub w terminie określonym w pkt. 14,
  - naprawa może spowodować nadmierne koszty po stronie Serwisu.
18. W skrajnych przypadkach, po wcześniejszym skonsultowaniu się z Nabywcą, Serwis ma możliwość:
  - przedłużenia okresu naprawy Produktu, jeżeli wymagane naprawy nie mogą być wykonane z powodu nieprzewidzianych okoliczności, takich jak: trudności związane z importem urządzenia i/lub części zamiennych, przepisy prawne uniemożliwiające wykonanie naprawy itp.,
  - podjąć decyzję o zwrocie należności zgodnie i na podstawie ceny z faktury zakupowej w przypadku, gdy nie ma możliwości wyrobienia nowego Produktu na inny.
19. Gwarant jak i Serwis nie ponosi odpowiedzialności za uszkodzenia innych urządzeń w wyniku awarii Produktu.
20. Nabywca nie ma prawa do domagania się zwrotu utraconych korzyści w związku z awarią Produktu.
21. Brak odbioru naprawionego Produktu po upływie 4 tygodni od terminu naprawy określonego w pkt. 14, będzie traktowane jako bezpłatne zrzeczenie się Produktu na rzecz Serwisu. Serwis może otrzymać Produkt na cele charytatywne lub wykorzystać jego części na potrzeby Serwisu.
22. W przypadku podejrzenia naruszenia przesyłki lub uszkodzenia przesyłanego Produktu w trakcie transportu, prosimy o stosowanie następującej procedury:
  - po otrzymaniu przesyłki należy każdorazowo sprawdzić stan opakowania w obecności pracownika spedycji (przesyłka powinna być zapieczętowana taśmą i/lub pieczęcią Serwisu, jeżeli tak nie jest lub jest w jakikolwiek sposób jest naruszona, oznacza to, że przesyłka była otwierana przez osoby nieuprawnione),
  - każdorazowo należy rozpakować i sprawdzić zawartość przesyłki w obecności pracownika spedycji, a w przypadku stwierdzenia uszkodzenia zawartości paczki lub jakichkolwiek braków, wspólnie sporządzić stosowny protokół.
23. Gwarancja na Produkt nie wyłącza ani nie ogranicza uprawnień kupującego wynikających z niezgodności towaru z umową.

Centralny Serwis Euro-Tech Sp. z o.o.  
Przemysłowa 35a  
84-200 Wejherowo  
pon. - pt. 08:00 - 17:00  
e-mail: serwis@euro-tech.eu



## **Eura-Tech Sp. z o.o.**

ul. Przemysłowa 35A, 84-200 Wejherowo  
[www.eura-tech.eu](http://www.eura-tech.eu)

Wszystkie prawa zastrzeżone.

Zdjęcia, rysunki i teksty użyte w niniejszej instrukcji obsługi są własnością firmy „EURA-TECH” Sp. z o.o.  
Powielanie, rozpowszechnianie i publikacja całości jak i fragmentów instrukcji są bez zgody autora zabronione!

Firma Eura-Tech Sp. z o.o. zastrzega sobie prawo do zmiany parametrów technicznych i modyfikacji instrukcji obsługi bez powiadamiania.  
Jednocześnie informuje, że najaktualniejsza wersja instrukcji znajduje się na stronie internetowej [www.eura-tech.eu](http://www.eura-tech.eu) na podstronie danego produktu.  
Deklaracja zgodności UE do niniejszego urządzenia znajduje się na stronie internetowej <http://www.eura-tech.eu>