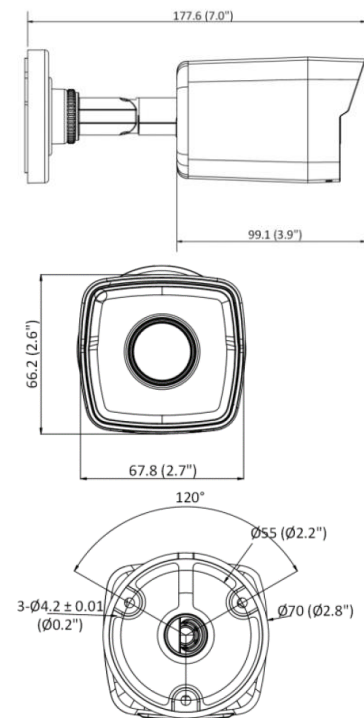


## BCS-V-TIP24FSR4-Ai1

Kamera sieciowa tubowa 4Mpx z obiektywem 2.8mm



- Przetwornik 1/3" 4Mpx PS CMOS
- Technologia DarkView Starlight
- Obsługa trzech strumieni kodowania
- Rozdzielczość 2688x1520@30fps
- Kompresja H.265+/H.264+/MJPEG
- Mechaniczny filtr podczerwieni ICR
- Funkcje AGC, AWB, AES, BLC, HLC, WDR(120dB), 3D DNR, ROI
- Detekcja ruchu, maska prywatności
- Funkcje inteligentne: ochrona perymetryczna, wtargnięcie w obszar, przekroczenie linii, rozpoznawanie obiektów, detekcja twarzy
- Wbudowany web serwis, zgodność z BCS-NVR, CMS(BCS Manager), aplikacja mobilna BCS(android, iOS), P2P, Onvif
- Obiektyw stało-ogniskowy 2.8mm F1.6
- Promiennik podczerwieni o zasięgu do 40m
- Gniazdo karty pamięci microSD do 256GB
- Obudowa zewnętrzna metalowa IP67
- Warunki pracy -30°C ~ +60°C
- Zasilanie DC 12V, PoE(802.3af)



Unit: mm (inch)

## BCS-V-TIP24FSR4-Ai1

Kamera sieciowa tubowa 4Mpx z obiektywem 2.8mm

|                         |   |
|-------------------------|---|
| System wideo            | IP  |
| System skanowania       | Progressive Scan  |
| Przetwornik             | 1/3" 4Mpx CMOS  |
| Ilość pikseli           | 2688(H) × 1520 (V)  |
| Czułość                 | Kolor:0.005Lux@(F1.6, AGC), B/W:0Lux(IR)  |
| Obiektyw                | 2.8mm F1.6  |
| Focus                   | Stały   |
| Iris                    | Stały   |
| Kąt widzenia            | horizontal FOV 103°, vertical FOV 55°, diagonal FOV 122°  |
| Balans bieli            | (AWB) Auto/manual   |
| Kompensacja tła         | BLC / HLC / WDR(120dB)  |
| Migawka                 | Auto/manual (1/3~1/100000s)   |
| Kontrola wzmocnienia    | (AGC) Auto/manual   |
| Redukcja szumów         | 3D DNR  |
| Funkcja dzień/noc       | Mechaniczny filtr ICR   |
| Promiennik podczerwieni | 40m   |
| Kompresja wideo         | H.265 / H.265+ / H.264 / H.264+ / MJPEG(drugi strumień)   |
| Strumień główny         | 50Hz: 25fps (2688 × 1520, 1920 × 1080, 1280 × 720)<br>60Hz: 30fps (2688 × 1520, 1920 × 1080, 1280 × 720)  |
| Strumień drugi          | 50Hz: 25 fps (640 × 480, 640 × 360)<br>60Hz: 30 fps (640 × 480, 640 × 360)  |
| Strumień trzeci         | 50 Hz: 10 fps (1920 × 1080, 1280 × 720, 640 × 480, 640 × 360)<br>60 Hz: 10 fps (1920 × 1080, 1280 × 720, 640 × 480, 640 × 360)                      |
| Podłączenie sieci       | RJ-45 (10/100Mbps)  |
| Protokoły               | TCP/IP, ICMP, HTTP, HTTPS, FTP, DHCP, DNS, DDNS, RTP, RTSP, NTP, UPnP, SMTP, IGMP, 802.1X, QoS, IPv4, IPv6, UDP, Bonjour, SSL/TLS, PPPoE, SNMP, ARP |
| Karta pamięci           | microSD do 256GB  |
| Zgodność                | ONVIF(S/G)  |
| Użytkownicy             | Max. 32   |
| Użytkownicy mobilni     | iOS, android  |
| Zasilanie               | DC12V (±25%) 0.5A max. 6W / PoE(802.3af) 36~57V, 0.2A max 7W  |
| Warunki pracy           | -30°C ~ +60°C, 10%~95% RH   |
| Obudowa                 | IP67  |
| Waga                    | 0.48kg  |
| Wymiary                 | ∅ 70 × 177.6 mm   |



## BCS-V-TIP24FSR4-Ai1

Kamera sieciowa tubowa 4Mpx z obiektywem 2.8mm

Puszka  
BCS-V-AWMT



Adapter  
BCS-V-AWDT

